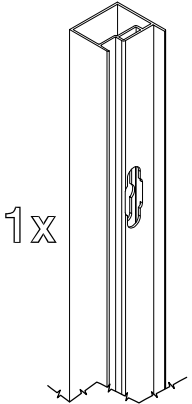
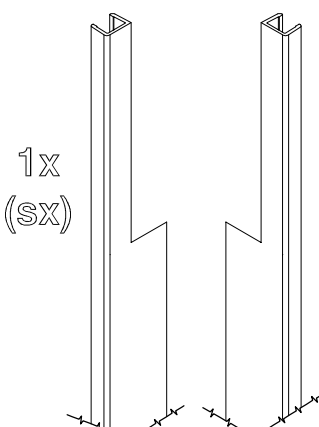
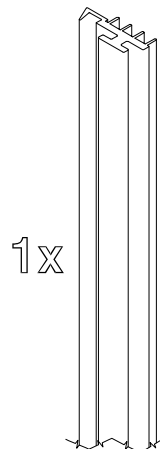
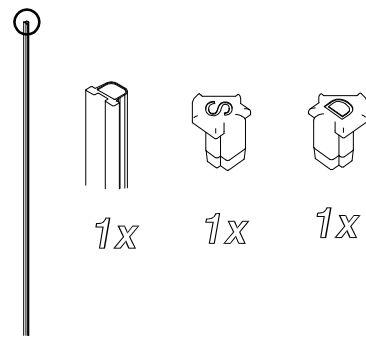
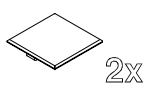
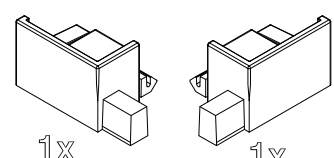
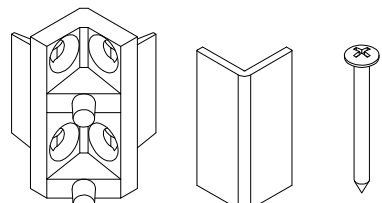
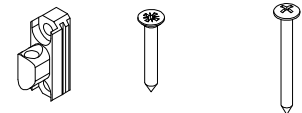
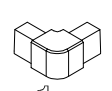

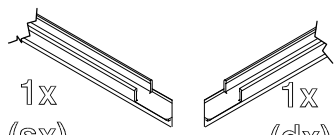
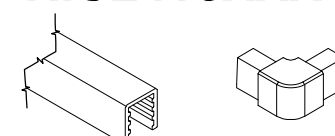
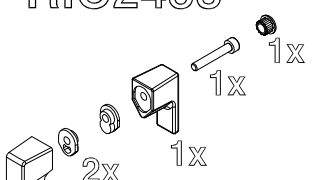

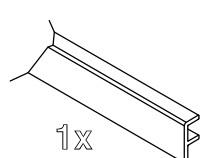
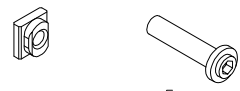
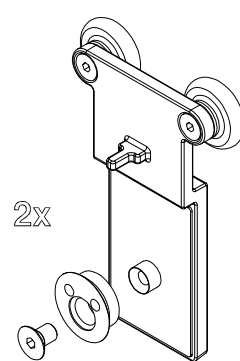
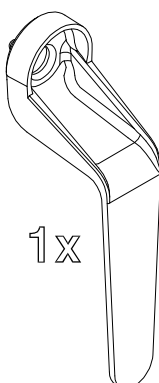
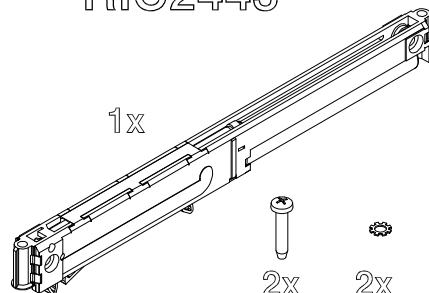
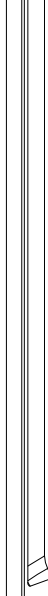
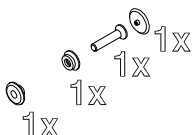


<p>RIC2387XXX</p>  <p>1x</p>	<p>RIC2425</p>  <p>1x (sx) 1x (dx)</p>	<p>RIC2426</p>  <p>1x</p>	<p>RIC2533</p>  <p>1x 1x 1x</p>
--	---	---	--

<p>RIC2452</p>  <p>2x</p>	<p>RIC2385ULU</p>  <p>1x (sx) 1x (dx)</p>	<p>RIC2441</p>  <p>1x 1x 1x Ø 4.2 X 32</p>	<p>RIC2442</p>  <p>2x 2x Ø 3,5 X 32 4x Ø 3,5 X 38</p>
<p>RIC2440</p>  <p>1x</p>			

<p>RIC2439</p>  <p>4x 4x</p>	<p>RIC2382</p>  <p>1x (sx) 1x (dx)</p>	<p>RIC2416XXX</p>  <p>2x 1x</p>	<p>RIC2453</p>  <p>2x 1x 1x 1x 1x</p>
--	---	---	--

<p>RIC2451</p>  <p>1x</p>	<p>RIC1268XXX</p>  <p>1x</p>	<p>RIC2438</p>  <p>4x 4x</p>
--	---	--

<p>RIC2437</p>  <p>2x</p>	<p>RIC2444</p>  <p>1x</p>	<p>RIC2443</p>  <p>1x 2x Ø 3,9 X 22 2x Ø 4</p>	 <p>1x</p>  <p>1x 1x 1x 1x</p>
---	--	--	--