

America quattro



Porta scorrevole a tre ante
apertura laterale a due ante scorrevoli, una fissa e due apribili.

Porte de douche coulissante à trois panneaux
Ouverture latérale par deux panneaux coulissants sur un panneau fixe.

Three panels door
Lateral opening with sliding panel (one fixed and two can be opened).

Frontal con tres paneles
apertura lateral con dos hojas correderas y una fija.

Schiebetür
mit einem Festteil und zwei Schiebetüren.

Glijdeur met drie panelen
Lateraal openschuivende douchewand met één vast en twee openschuivend paneel.

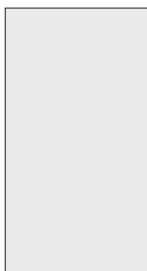
Раздвижная четырехстворчатая дверь
с центральным открыванием при помощи раздвижных створок, две стационарные и две открываемые.



H 190 cm. - V 4 mm.

Finitura profili

Finitions des profilés
Profiles finishing
Acabado perfiles
Profilfarbe
Profiel afwerkingen
Отделка профилей



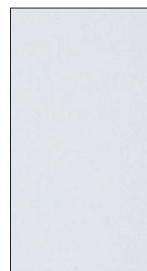
L01
bianco
blanc
white
blanco
Weiß
wit
белый



ULU
brillantato cromo
chromé brillant
brilliant chrome
aluminio cromo
Chrom glänzend
glanzend chromom
светлый блестящий хром

Finitura pannelli

Finitions des panneaux
Panels finishing
Acabado perfiles
Glasart
Paneel afwerkingen
Отделка панелей



TR
trasparente
transparent
transparent
transparente
Klartglas
transparent
прозрачное



ST
stampato
granité
frosted
estampado
Bedrucktes Glas
gemarteld
узорчатое



AS
satinato Acqua
satine Acqua
satin Acqua
satinado Acqua
Satinierteres Glas Acqua
satijn Acqua
сатинованное Acqua

Porta scorrevole a tre ante

Porte de douche coulissante à trois panneaux




Three panels door

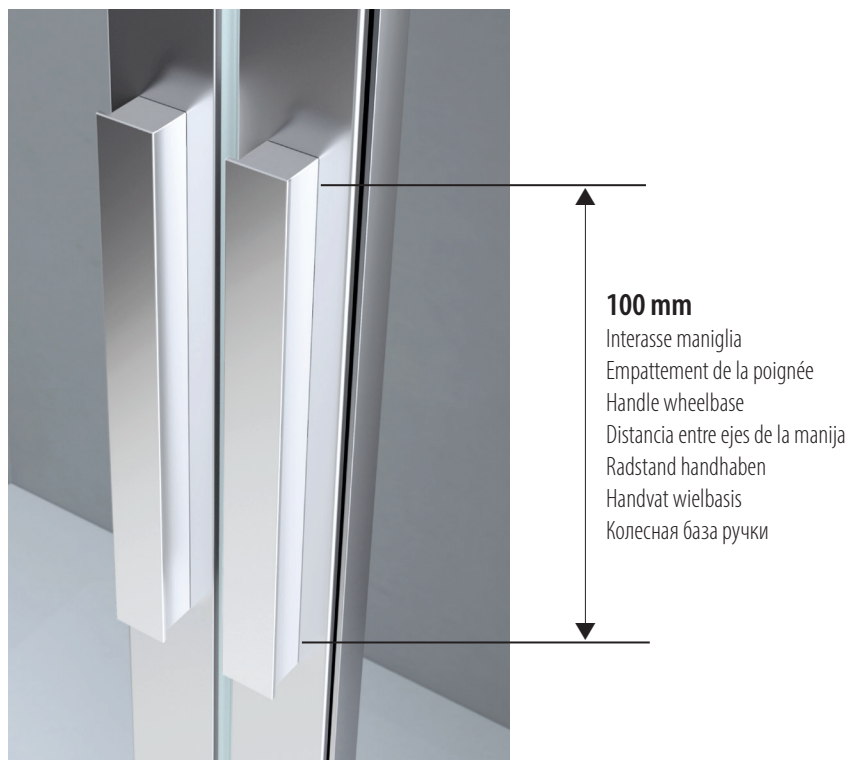
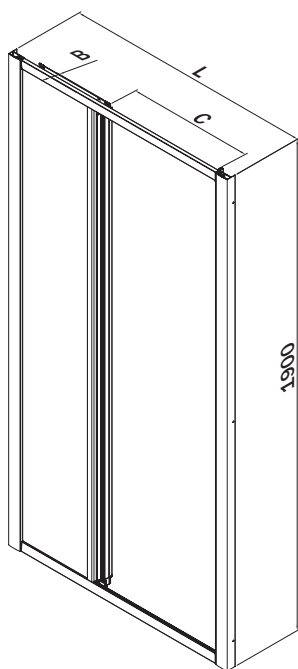
Frontal corredera con tres paneles

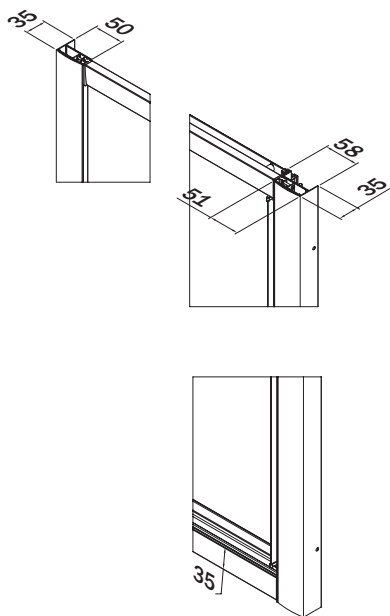
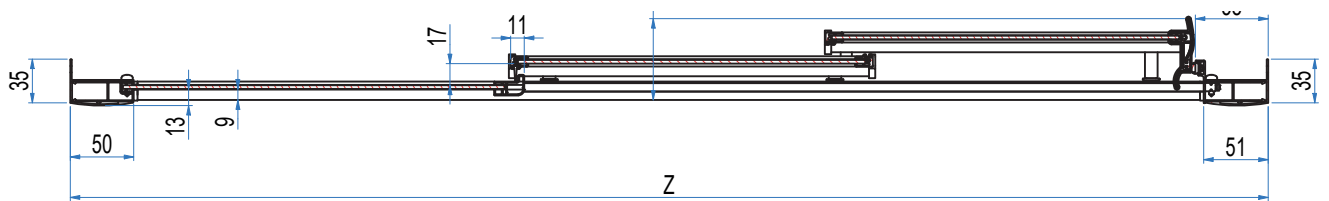
Schiebetür

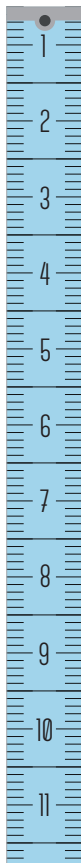
Glijdeur met drie panelen

Раздвижная четырехстворчатая дверь

Articolo	Estensibilità Z [cm]	A [cm]	B [cm]	C [cm]	 [dm ³]	 [kg]	 [n°]
B6408	68-76	47,1-51,1	44,9	32	132	19	1
B6409	77-85	52,1-56,1	49,9	38	137	21	1
B6410	86-94	57,1-61,1	54,9	42	143	23	1
B6411	95-103	62,1-66,1	59,9	50	149	25	1
B6455	104-112	67,1-71,1	64,9	56	153	26	1
B6456	113-121	72,1-76,1	69,9	62	159	29	1



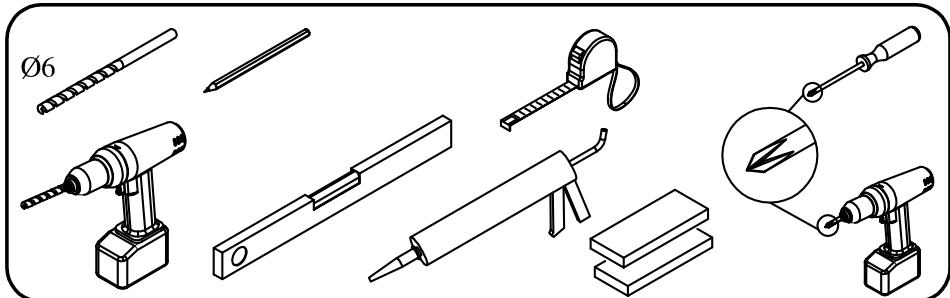
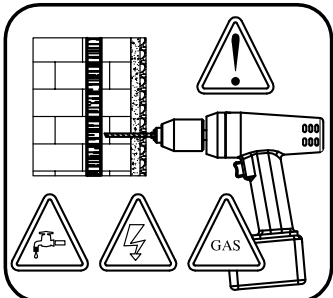
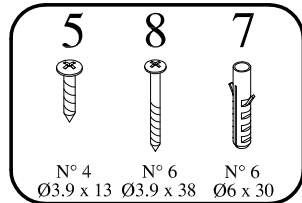
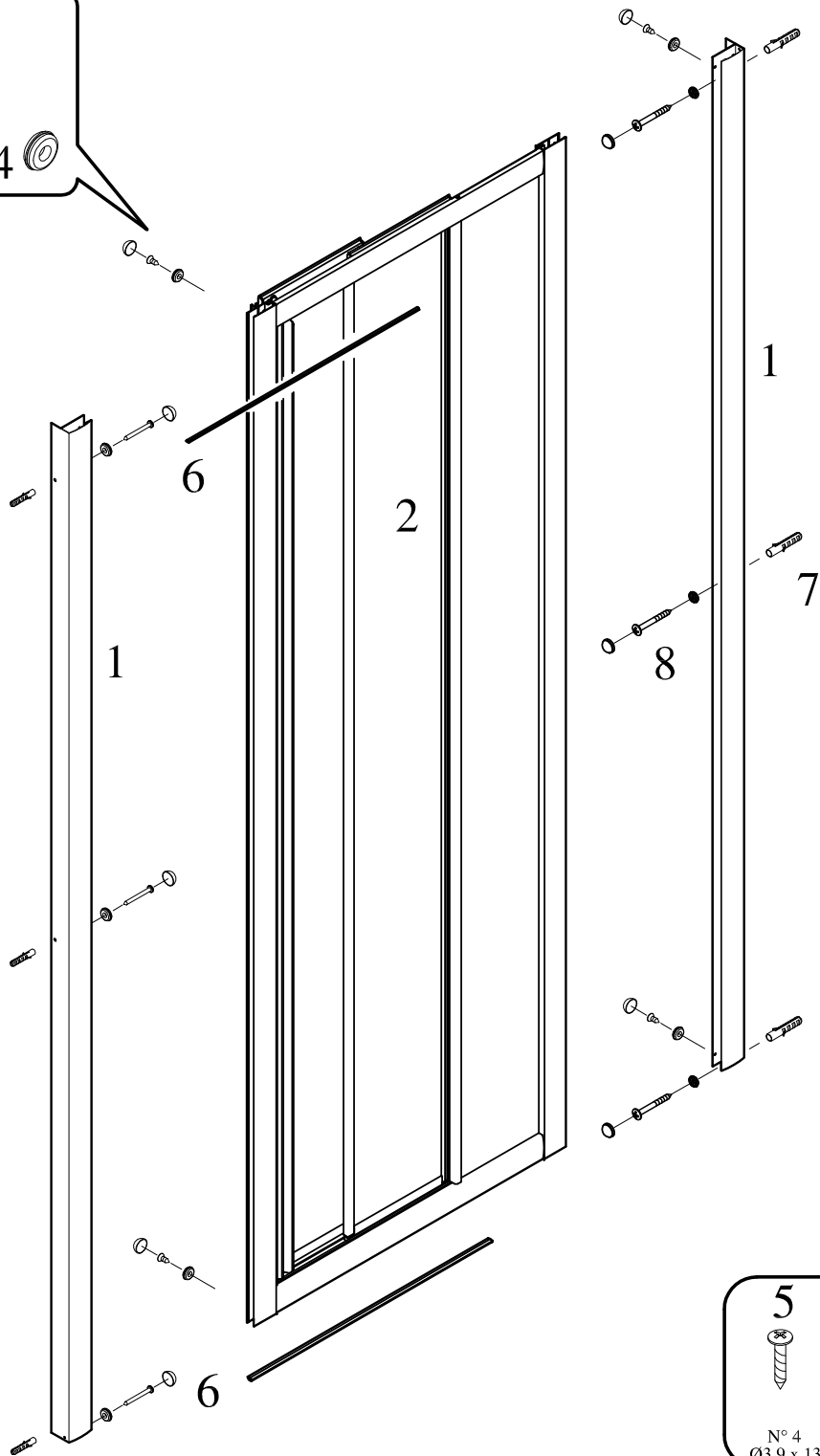
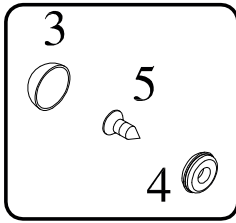


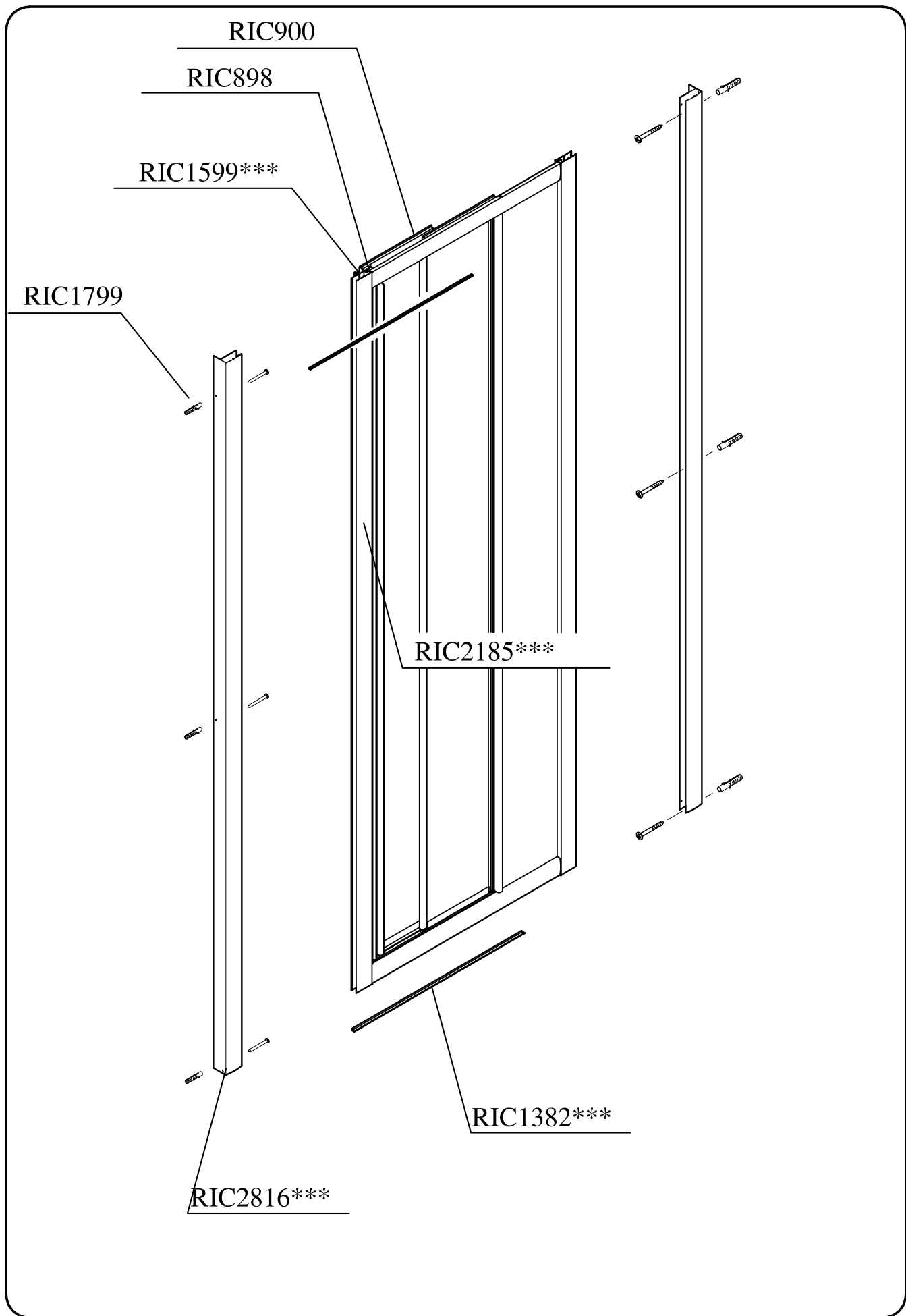


Prodotti Speciali - Produits Spéciaux - Special products - Productos Especiales - Sonderfertigungen - Maatwerk - Специальные Иродукты

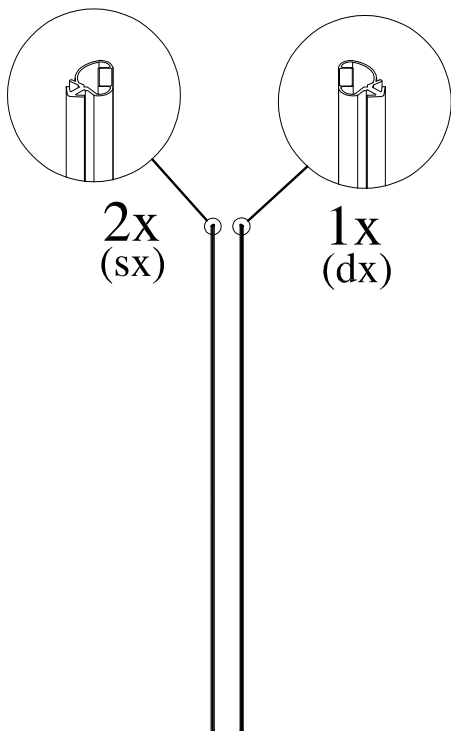
MISURE LIMITE	Altezza max 200 cm.	Altezza min 50 cm.	Larghezza max 140 cm.	Larghezza min 60 cm.
MESURES LIMITES	Hauteur max 200 cm.	Hauteur min 50 cm.	Largeur max 140 cm.	Largeur min 60 cm.
LIMITS OF MEASUREMENTS	Height max 200 cm.	Height min 50 cm.	Width max 140 cm.	Width min 60 cm.
MEDIDAS LIMITE	Altura max 200 cm.	Altura min 50 cm.	Anchura max 140 cm.	Anchura min 60 cm.
GRENZMAßE	Höhe max 200 cm.	Höhe min 50 cm.	Breite max 140 cm.	Breite min 60 cm.
EXTREME MATEN	Hoogte max 200 cm.	Hoogte min 50 cm.	Breedte max 140 cm.	Breedte min 60 cm.
ПРЕДЕЛЬНЫЕ РАЗМЕРЫ:	Макс. высота 200 см	Мин. высота 50 см	Макс. ширина 140 см	Мин. ширина 60 см

	I								
	II								
	III								

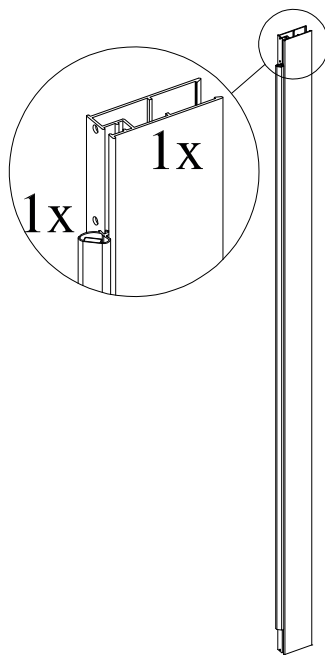




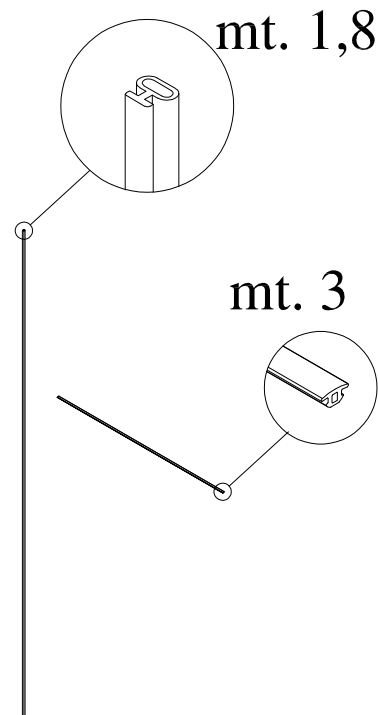
RIC1599***



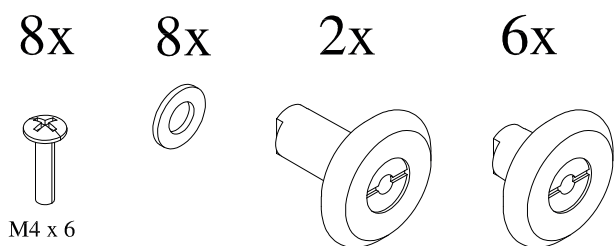
RIC2185***



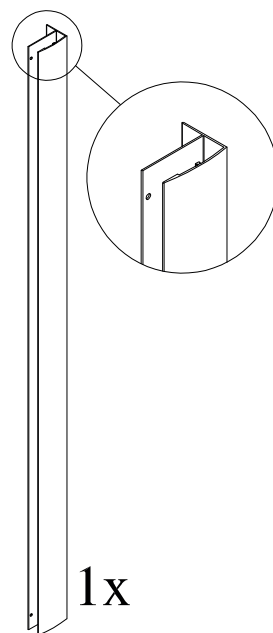
RIC1382***



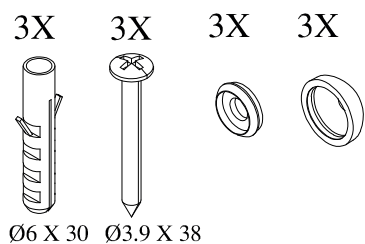
RIC898



RIC2816***



RIC1799



RIC900***

