



Porta a tre ante,
due fisse laterali e una apribile frontale verso l'interno e l'esterno. Apertura ad anta ripiegabile grazie a cerniere snodate a 90° verso l'interno e l'esterno

Paroi de douche à trois panneaux,
ouverture centrale vers l'intérieur et l'extérieur par un panneau pivotant sur deux panneaux fixes. Ouverture par panneaux ouvrant sur charnières articulées à 90° avec ouverture vers l'intérieur et l'extérieur.

Three panels door,
two lateral fixed panels and one frontal inward and outward opening pivot door. Folding panels opening through articulated outward and inward hinges at 90°.

Frontal abatible con tres paneles,
apertura central, dos hojas fijas y una abatible hacia el interior y el exterior. Apertura con hojas plegables gracias a bisagras articuladas a 90° con apertura hacia el exterior y hacia el interior.

Nischent,
zentrale Öffnung nach innen wie nach außen mit ein Drehtür und zwei festen teilen. Öffnung mit beiklappbaren Türen, die dank der Beschlagszylinder um 90° nach außen wie nach innen geklappt werden können..

Deur met drie panelen,
centraal openzwaaiende, twee vaste en een zowel naar binnen en naar buiten openzwaaiende paneel. Volledig openzwaaiend paneel d.m.v. gearticuleerde scharnieren op 90° naar binnen en naar buiten toe.

Трехстворчатая дверь,
две боковые стационарные створки и одна, фронтальная, открывающиеся наружу и вовнутрь. Раскладной отверстие панели через шарнирных петлях под углом 90° по отношению к наружу и вовнутрь.



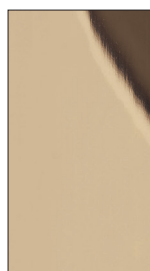
H 200 cm. - V 8 mm.

Finitura profili

Finitions des profilés
Profiles finishing
Acabado perfiles
Profilfarbe
Profiel afwerkingen
Отделка профилей



SNK
Nickel satinato
Nickel satiné
Satinéd nickel
Niquel satinado
Nickel satiniert
Gesatineerd nikkel
Атласный никель



AL4
Alluminio bronzo
Aluminium bronze
Bronze aluminium
Aluminio bronze
Bronze AluminiumBrons
aluminium
Алюминиевая бронза



AL5
Alluminio oro rosato
Aluminium or rose
Pink gold aluminium
Aluminio oro rosa
Rotgold Aluminium
Roségoud aluminium
Алюминий розовое золото



AL6
Alluminio nero
Aluminium noir
Black aluminium
Aluminio negro
Schwarzes Aluminium
Zwart aluminium
Черный алюминий

Finitura pannelli

Finitions des panneaux
Panels finishing
Acabado perfiles
Glasart
Paneel afwerkingen
Отделка панелей



TR
trasparente
transparent
transparent
transparente
Klarglas
transparent
прозрачное



TG
trasparente Grigio
transparent Gris
transparente Gris
transparente Gris
Klarglas Grau
transparent Grijs
прозрачное

Porta battente a tre ante

Deur met drie panelen

Three panels door

Frontal abatible de tres paneles

Nischentür

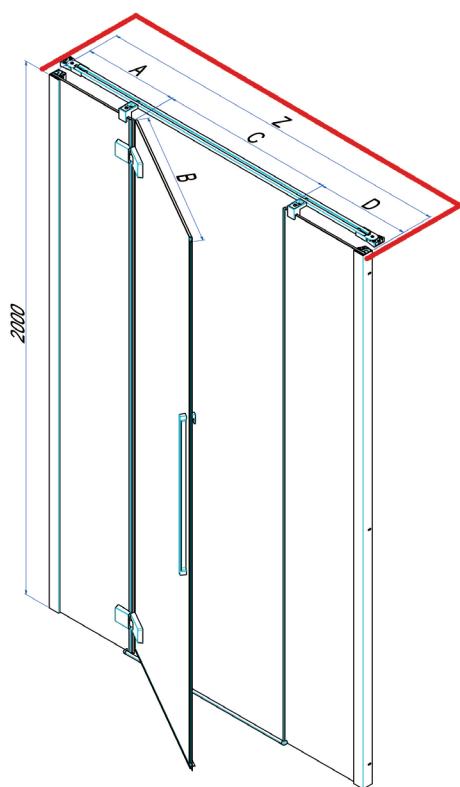
Deur met één vast en één open zwaaiend paneel

Трехстворчатая дверь



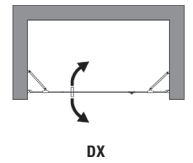
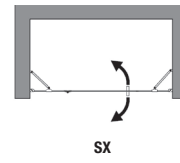
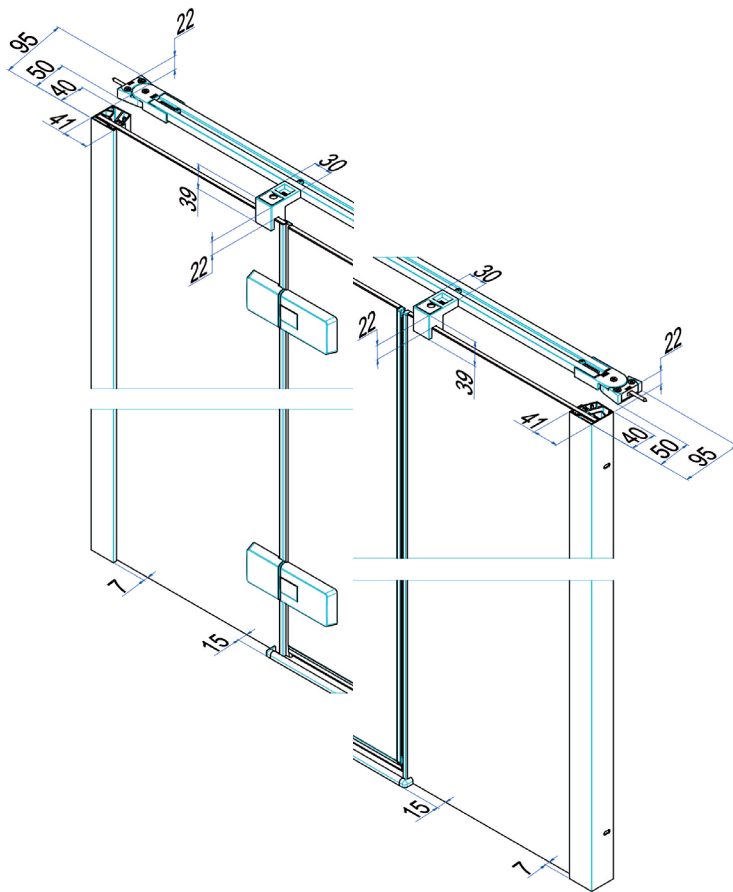
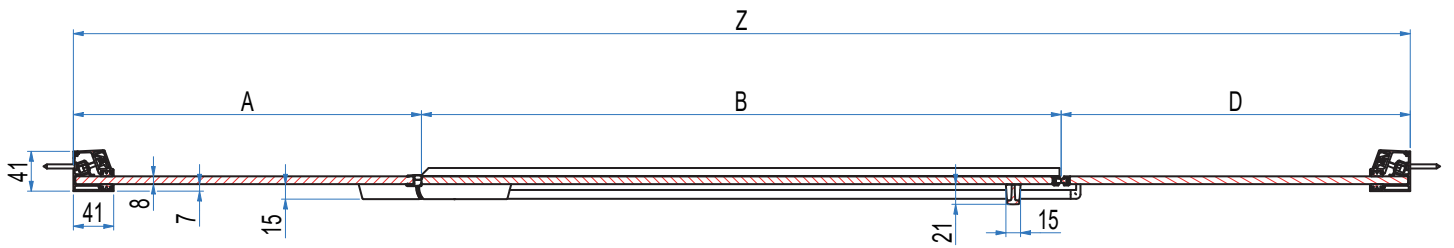
Trattamento anticalcare di serie compreso nel prezzo
Traitement anti-calcaire inclus dans le prix
Anti-limescale treatment included in the price
Tratamiento antical incluido en el precio
Gegen Kalkablagerungen schützende Glasbehandlung im Preis inbegriffen
Anti-kalkafwerking inbegrepen in de prijs
Средство от известкового налета включено в цену

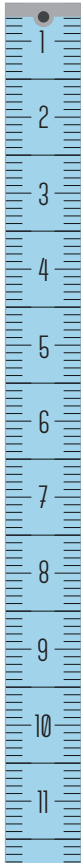
Cod.	Z [cm]	A [cm]	B [cm]	C [cm]	D [cm]	 [dm ³]	 [kg]	 [n°]
B9182	116-120	30,1-32,1	56	53	30,1-32,1	207	68	2
B9184	136-140	35,5-37,5	65	62	35,5-37,5	218	76	2
B9185	146-150	40,5-42,5	65	62	40,5-42,5	223	80	2
B9187	166-170	47,6-49,6	71	68	47,6-49,6	242	88	2



580 mm

Interasse maniglia
Empattement de la poignée
Handle wheelbase
Distancia entre ejes de la manija
Radstand handhaben
Handvat wielbasis
Колесная база ручки





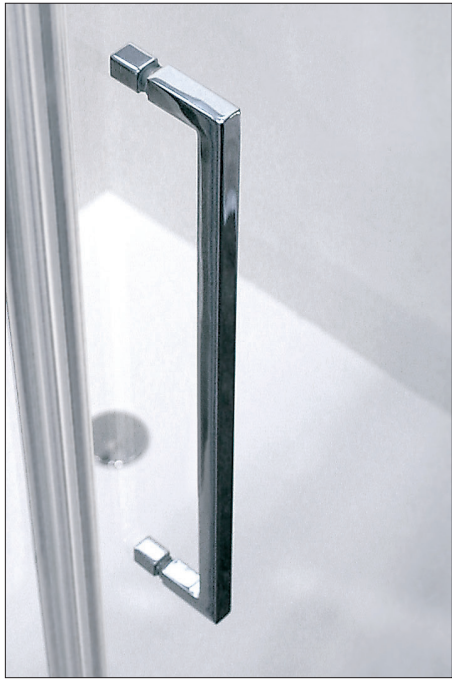
Prodotti Speciali - Produits Spéciaux - Special products - Productos Especiales - Sonderfertigungen - Maatwerk - Специальные Иродукты

MISURE LIMITE	Altezza max 217 cm.	Altezza min 150 cm.	Larghezza max 210 cm.	Larghezza min 100 cm.
MESURES LIMITES	Hauteur max 217 cm.	Hauteur min 150 cm.	Largeur max 210 cm.	Largeur min 100 cm.
LIMITS OF MEASUREMENTS	Height max 217 cm.	Height min 150 cm.	Width max 210 cm.	Width min 100 cm.
MEDIDAS LIMITE	Altura max 217 cm.	Altura min 150 cm.	Anchura max 210 cm.	Anchura min 100 cm.
GRENZMAßE	Höhe max 217 cm.	Höhe min 150 cm.	Breite max 210 cm.	Breite min 100 cm.
EXTREME MATEN	Hoogte max 217 cm.	Hoogte min 150 cm.	Breedte max 210 cm.	Breedte min 100 cm.
ПРЕДЕЛЬНЫЕ РАЗМЕРЫ:	Макс. высота 217 см	Мин. высота 150 см	Макс. ширина 210 см	Мин. ширина 100 см

	I								
	II								
	III								

Maniglia optional solo su richiesta, 1 pezzo - Ручка, не входящая в комплект стандартной поставки, поставляется по отдельному заказу, одна штука.
 Poignée optionnelle seulement sur demande, 1 pièce - Optional handle only on request, 1 piece

N00 CRO_SNK_SL4_AL5_AL6_ELO

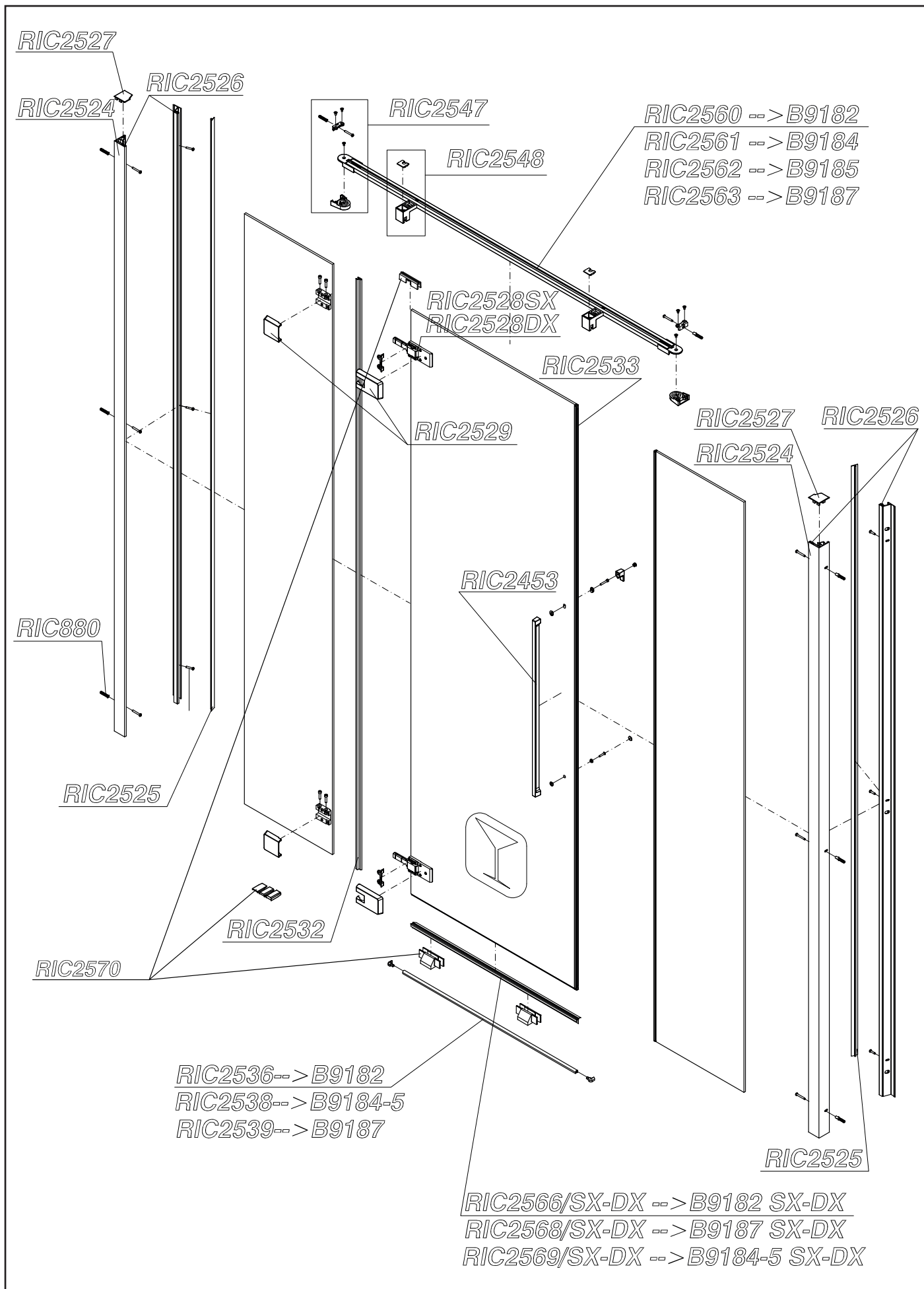


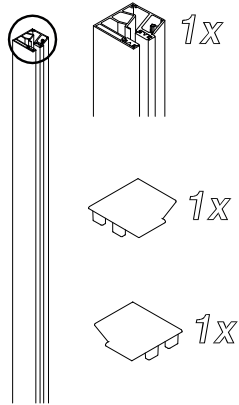
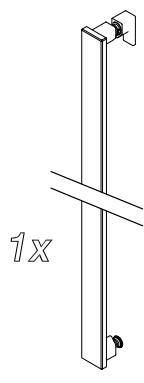
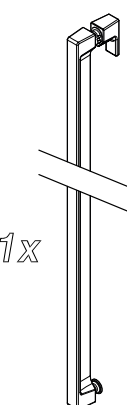
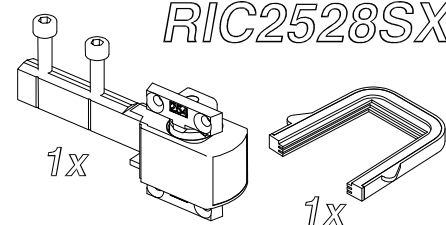
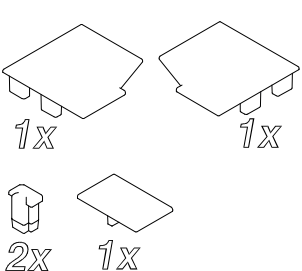
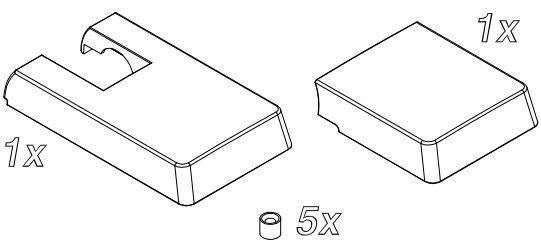
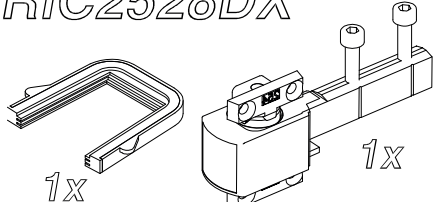
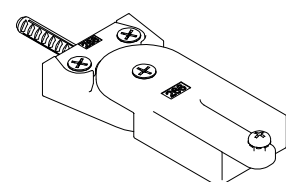
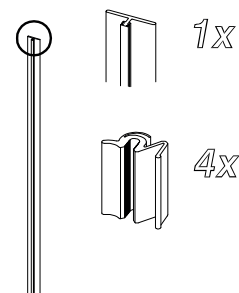
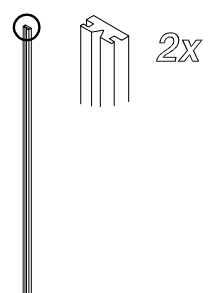
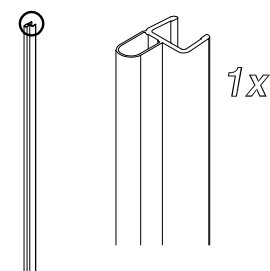
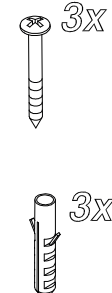
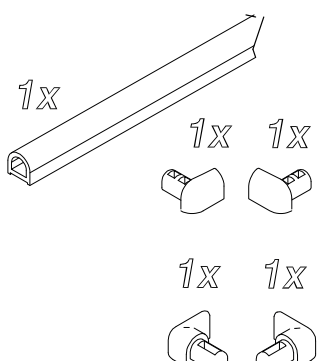
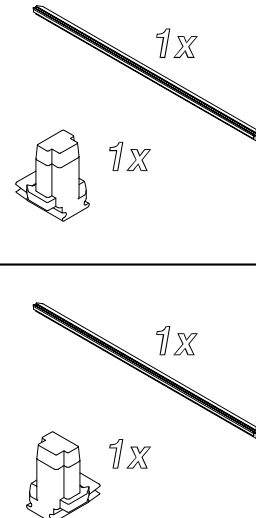
L00 CRO_SNK_SL4_AL5_AL6_ELO



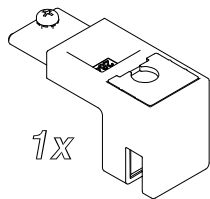
M00 CRO_SNK_SL4_AL5_AL6_ELO



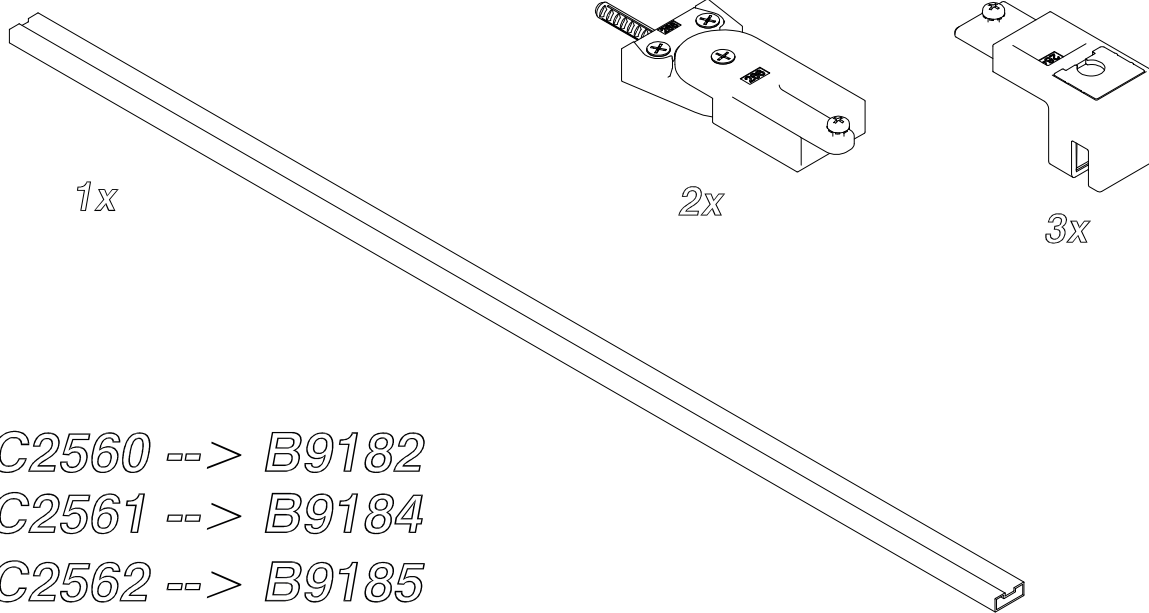
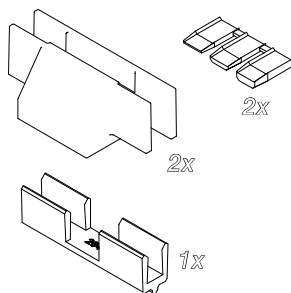


<p><i>RIC2524</i></p> 	<p><i>RIC2531</i></p> 	<p><i>RIC2453</i></p> 	<p><i>RIC2528SX</i></p> 
<p><i>RIC2527</i></p> 		<p><i>RIC2529</i></p> 	<p><i>RIC2528DX</i></p> 
<p><i>RIC2547</i></p> 	<p><i>RIC2525</i></p> 	<p><i>RIC2526</i></p> 	<p><i>RIC2532</i></p> 
<p><i>RIC880</i></p> 	<p><i>RIC2536 --> B9182</i> <i>RIC2538 --> B9184-5</i> <i>RIC2539 --> B9187</i></p> 	<p><i>RIC2566/SX --> B9182_SX</i> <i>RIC2568/SX --> B9187_SX</i> <i>RIC2569/SX --> B9184-5_SX</i></p> 	

RIC2548



RIC2570



RIC2560 --> B9182

RIC2561 --> B9184

RIC2562 --> B9185

RIC2563 --> B9187