

Acrux



Porta scorrevole a due ante.

Porta scorrevole a due ante. Apertura laterale ad anta scorrevole, una fissa da 6 mm. ed una apribile da 8 mm. Profili superiori e verticali portanti, assenza di quelli inferiori. Sgancio rapido dell'anta per agevolare la pulizia. Apertura-chiusura rallentata dell'anta con sistema Soft Closing.

Porte de douche coulissante à deux panneaux.

Ouverture latérale par un panneau coulissant (mm.8) sur un panneau fixe (mm.6). Profils supérieurs et verticaux portants, absence de profilé inférieur. Fermeture et ouverture amorties des panneaux avec système "soft-closing". Déclipsage rapide des panneaux pour en faciliter le nettoyage.

Two panels door.

Two panels door. Lateral opening with sliding panel (one fixed mm.6 and one can be opened mm.8). The structure is build of vertical and top profiles, absence of bottom profiles. Slow-closing and slow-opening doors with "soft-closing" system. Easily detachable doors to allow a better cleaning.

Frontal con una puerta corredera.

Frontal corredera con dos paneles, apertura lateral con hoja fija (6 mm.) y una corredera (8 mm.) La estructura está formada por perfiles verticales y superiores, ausencia de perfiles inferiores.

2-tlg Schiebetür.

1-tlg. Schiebetür mit ein festen (mm.6) und eine Schiebetür (mm.8). Obere und senkrechte Tragprofile, sowie dezent gehaltene Profile unten. Verlangsamte Schließung und Öffnung der Türen mit "soft-closing" System. Schnelllösbar der Tür zur einfachen Reinigung.

Glijdeur met twee panelen.

Lateraal openschuivende douchewand met één vast (mm.6) en één openschuivend paneel (mm.8). Dragende verticale en bovenliggende profielen, profielloos onderaan. Langzaam sluiten en langzaam openen deuren met "soft-closing" systeem. Gemakkelijk afneembaar deuren naar een betere reiniging mogelijk te maken.

Раздвижная двустворчатая дверь.

Раздвижная двустворчатая дверь Боковое открывание при помощи раздвижной створки, одна стационарная толщиной 6 мм и одна открываемая толщиной 8 мм. Несущие верхние и вертикальные профили, нижние отсутствуют. Легко съемные двери, чтобы позволить лучшую очистку. Медленное открытие и закрытие дверей с "soft-closing" закрытия системы.



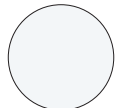
H 200 cm. - V 6/8 mm.

Profili in alluminio / Finitions profilés en aluminium / Profiles finishing / Acabado perfiles / Glasart / Afwerking panelen veiligheidsglas / Отделка панелей из закаленного стекла



ULU

Brillantato cromo / Chromé brillant / Brilliant chrome / Cromo brillante / Satiniert silber / Glanzend chroom / сатинованное серебро



L90

Artic opaco / Artic mat / Artic / Artic / Artic / Artic matte / artic



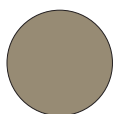
L92

Sailor blue opaco / Sailor blue mat / Sailor blue / Sailor blue / Sailor Blue / Sailor blue matte / Sailor blue



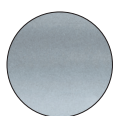
L96

Nero opaco / Noir mat / Black / Negro / Schwarz / Zwart matte / черный



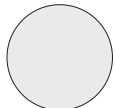
L99

Tortora opaco / Tortora mat / Tortora / Tortora / Satijn zilver / tortora matte / tortora



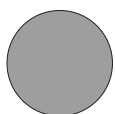
SAR

Satinato Argento / satiné argent / silver glazed satin / satinado plata / Satiniert silber / satijn zilver / светлый блестящий хром



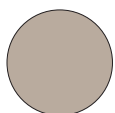
L91

Bianco opaco / Blanc mat / White / Blanco / Weiß / Wit matte / белый



L95

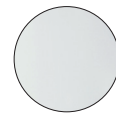
Grigio opaco / Gris mat / Grey / Gris / Grau / Grijs matte / серый



L98

Sabbia opaco / Sable mat / Sand / Arena / Sand / zandkleur matte / песок

Finitura profili / Finitions des profilés / Profiles finishing / Acabado perfiles / Profilfarbe / Profiel afwerkingen / Отделка профилей



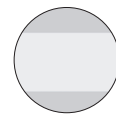
TR

Trasparente / Transparent / Transparent / Transparente / Klarglas / Transparent / прозрачное



TG

Trasparente grigio / Transparent Gris / Transparent Grey / Transparente gris / Klarglas Grau / Transparent Grijs / серое прозрачное



RF

Trasparente con fascia satinata H 100 cm / Transparent avec bande sérigraphiée H. 100 cm. / transparent serigraphy band / Cristal de espejo / Klarglas siebdruck Band / transparent met zeefdruk band H. 100 cm / прозрачное рисунок шелкография полоса H. 100 cm.



SY

Vetro a specchio / Verre miroir uniquement sur les panneaux fixes, les panneaux coulissants restent TR / Mirrored glass / transparente serigrafia franja / Spiegelglas / Spiegelend glas / стекло зеркало на неподвижных панелях, скользящих панелях TR

Porta scorrevole a due ante

Porte de douche coulissante à deux panneaux

Two panels door

Frontal con una puerta corredera

2-tlg Schiebetür

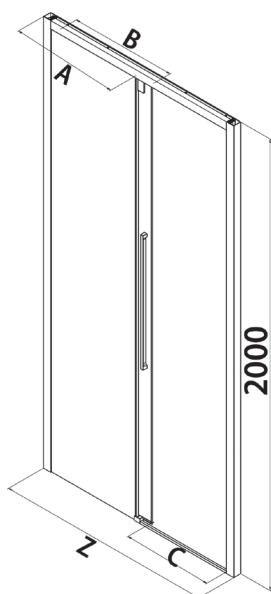
Glijdeur met twee panelen

Раздвижная двустворчатая дверь



Trattamento anticalcare di serie compreso nel prezzo
 Traitement anti-calcaire inclus dans le prix
 Anti-limescale treatment included in the price
 Tratamiento antical incluido en el precio
 Gegen Kalkablagerungen schützende Glasbehandlung im Preis inbegriffen
 Anti-kalkafwerking inbegrepen in de prijs
 Средство от известкового налета включено в цену

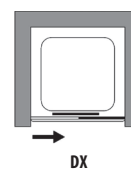
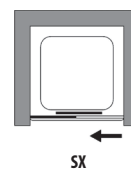
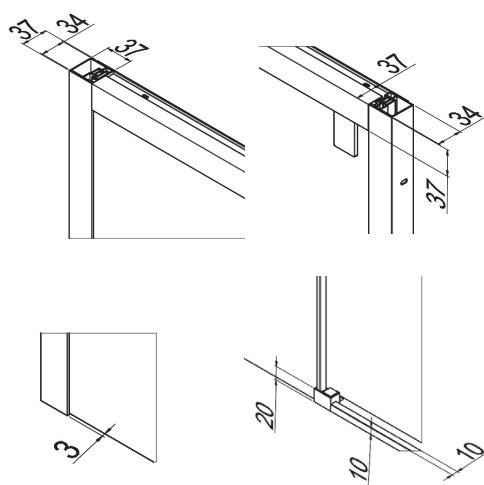
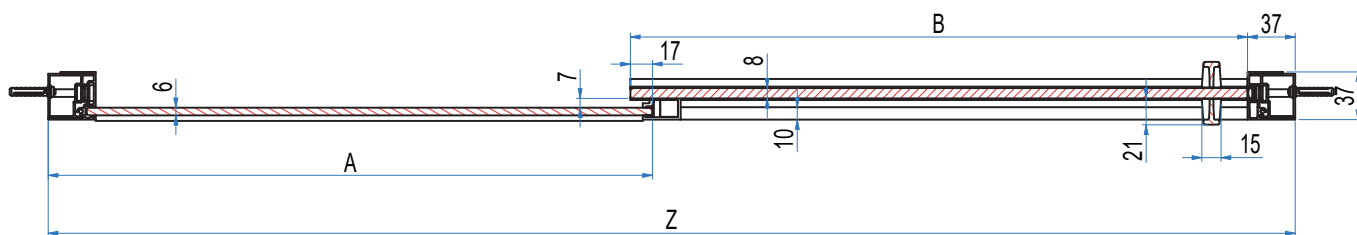
Z [cm]	Cod.	A [cm]	B [cm]	C [cm]	[dm ³]	kg [kg]	[n°]
97-101	B8812	47	48	40	150	42	2
107-111	B8813	52	53	45	150	47	2
117-121	B8814	57	58	50	170	51	2
127-131	B8815	62	63	55	200	56	2
137-141	B8842	67	68	60	240	56	2
147-151	B8844	72	73	65	250	61	2
157-161	B8845	77	78	70	260	65	2
167-171	B8843	87	78	70	260	69	2
177-181	B8846	97	78	70	430	72	2



580 mm

Interasse maniglia
 Empattement de la poignée
 Handle wheelbase
 Distancia entre ejes de la manija
 Radstand handhaben
 Handvat wielbasis
 Колесная база ручки

PORTA SCORREVOLE A 2 ANTE
B8812-B8846



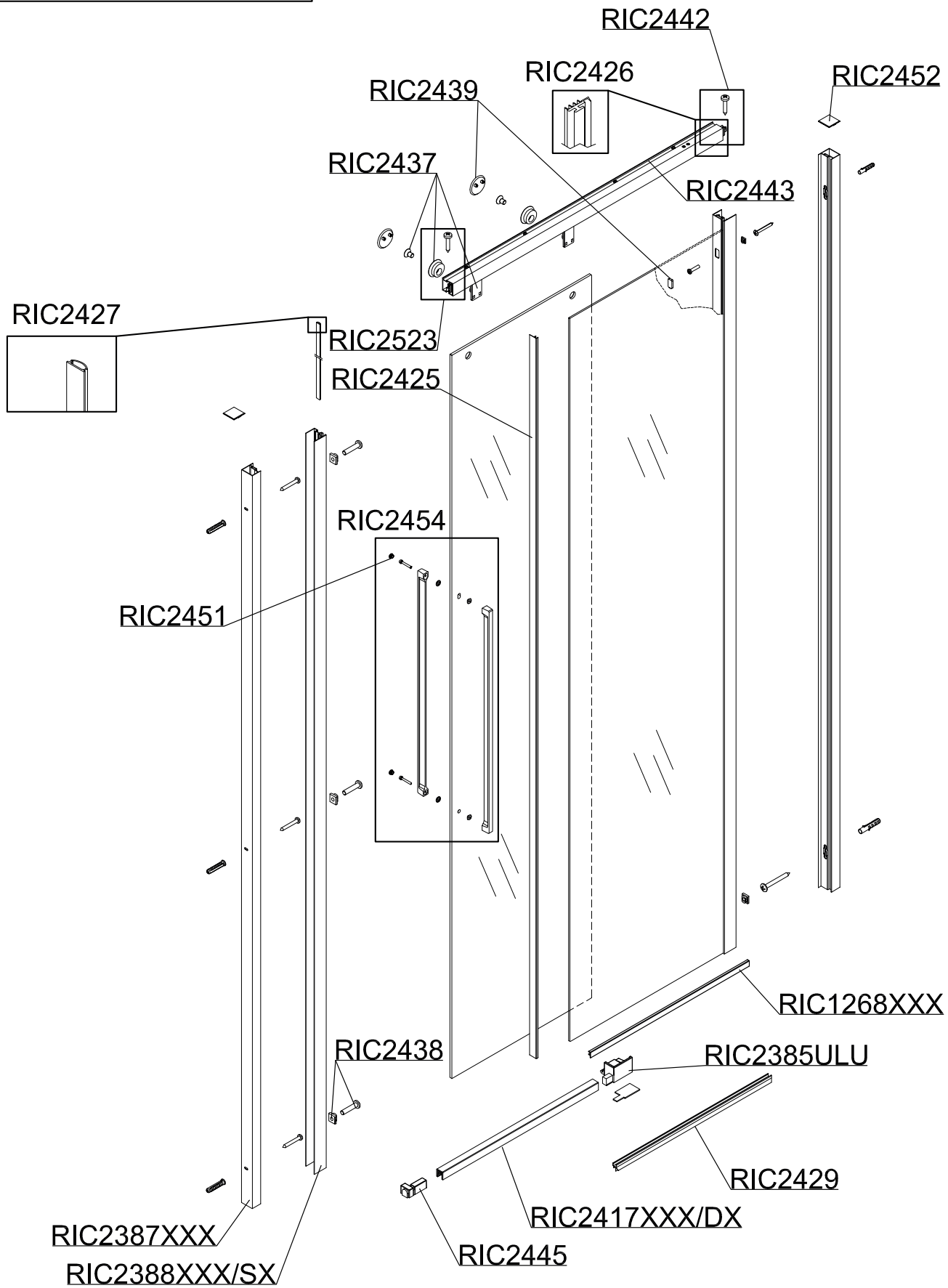


Prodotti Speciali - Produits Spéciaux - Special products - Productos Especiales - Sonderafertigungen - Maatwerk - Специальные Иродукты

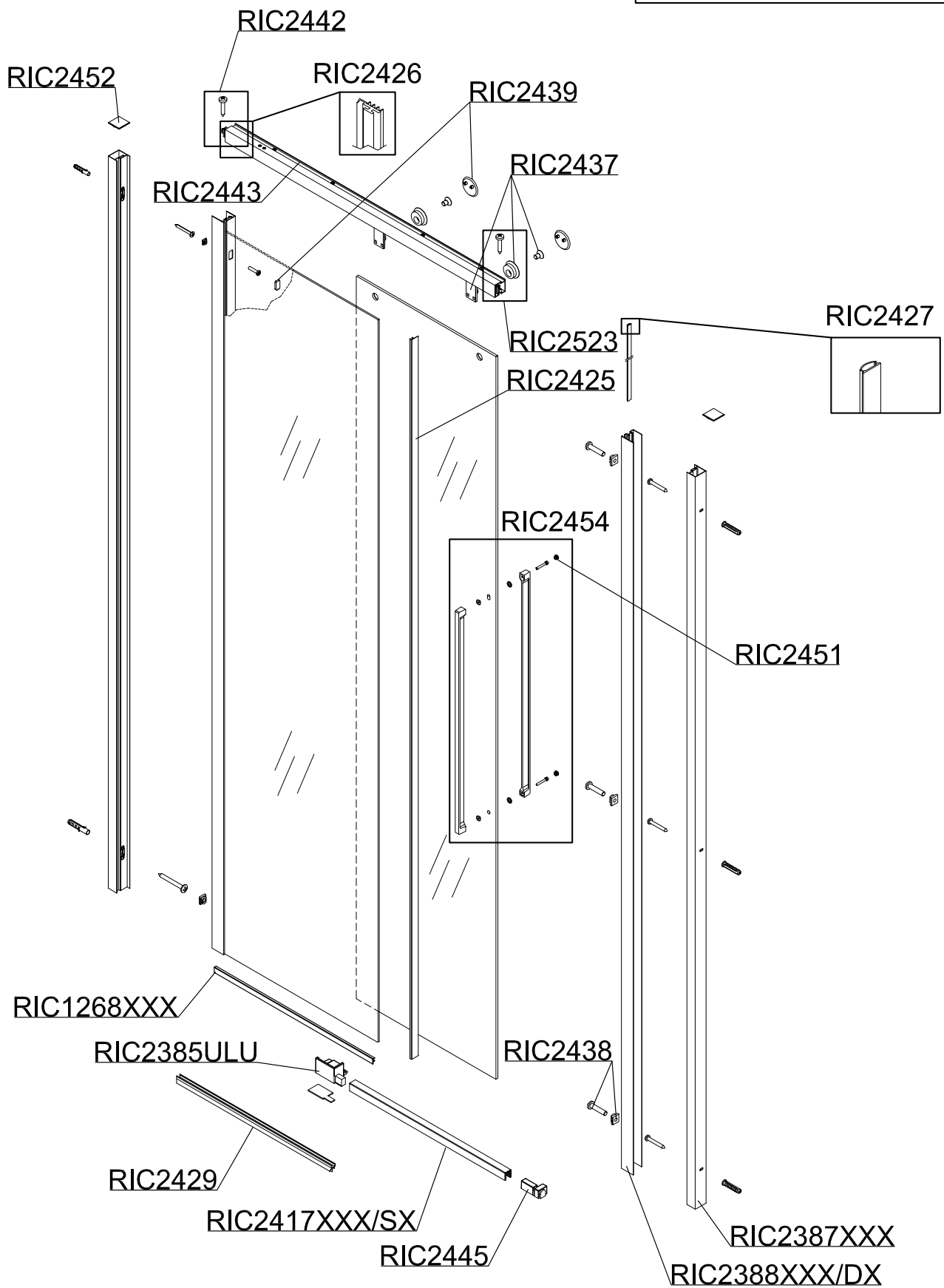
MISURE LIMITE	Altezza max 210 cm.	Larghezza max 200 cm.	Larghezza min 90 cm.	
MESURES LIMITES	Hauteur max 210 cm.	Largeur max 200 cm.	Largeur min 90 cm.	
LIMITS OF MEASUREMENTS	Height max 210 cm.	Width max 200 cm.	Width min 90 cm.	
MEDIDAS LIMITE	Altura max 210 cm.	Anchura max 200 cm.	Anchura min 90 cm.	
GRENZMAßE	Höhe max 210 cm.	Breite max 200 cm.	Breite min 90 cm.	
EXTREME MATEN	Hoogte max 210 cm.	Breedte max 200 cm.	Breedte min 90 cm.	
ПРЕДЕЛЬНЫЕ РАЗМЕРЫ:	Макс. высота 210 см	Макс. ширина 200 см	Мин. ширина 90 см	

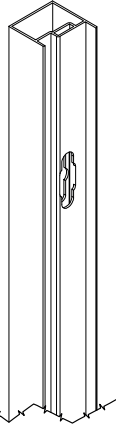
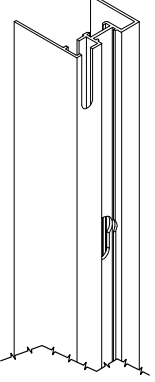
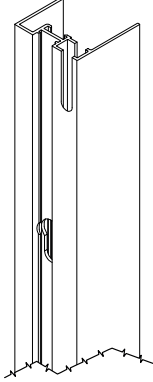
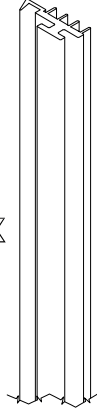
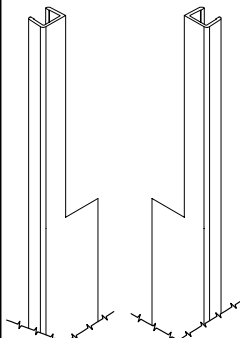
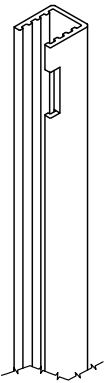
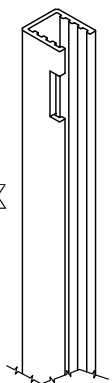
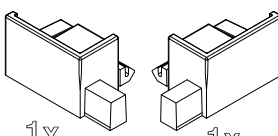
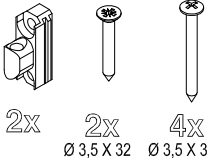
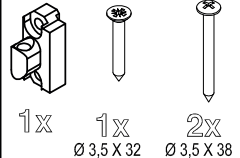
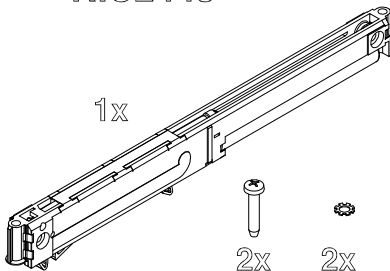
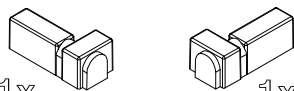
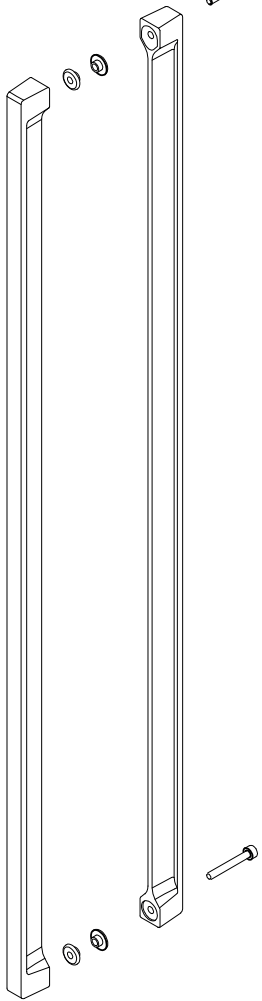
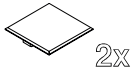
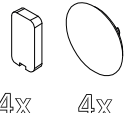
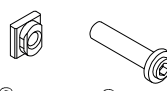
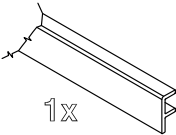
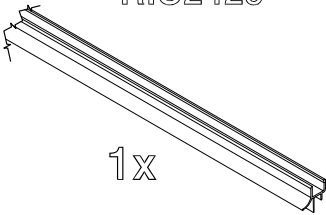
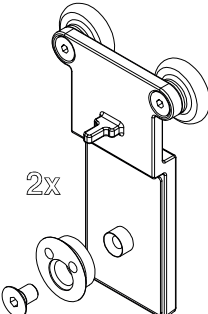
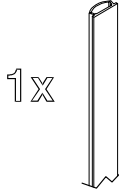
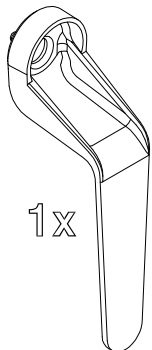
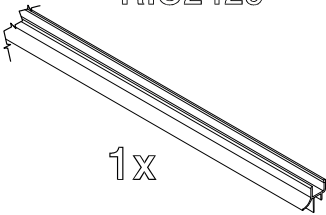
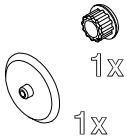
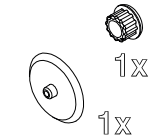
	I								
	II								
	III								

B8812-46 /DX



B8812-46 /SX



<p>RIC2387XXX</p>  <p>1x</p>	<p>RIC2388XXX/SX</p>  <p>1x</p>	<p>RIC2388XXX/DX</p>  <p>1x</p>	<p>RIC2426</p>  <p>1x</p>	<p>RIC2425</p>  <p>1x (sx) 1x (dx)</p>
<p>RIC2417XXX/SX</p>  <p>1x</p>	<p>RIC2417XXX/DX</p>  <p>1x</p>	<p>RIC2385ULU</p>  <p>1x (sx) 1x (dx)</p>	<p>RIC2442</p>  <p>2x 2x Ø 3,5 X 32</p> <p>4x Ø 3,5 X 38</p>	<p>RIC2523</p>  <p>1x 1x 2x Ø 3,5 X 32 Ø 3,5 X 38</p>
<p>RIC2443</p>  <p>1x</p> <p>2x Ø 3,9 X 22 2x Ø 4</p>		<p>RIC2445</p>  <p>1x (sx) 1x (dx)</p>		<p>RIC2454</p>  <p>1x</p>
<p>RIC2452</p>  <p>2x</p> <p>RIC2439</p>  <p>4x 4x</p>		<p>RIC2438</p>  <p>6x 6x</p>	<p>RIC1268XXX</p>  <p>1x</p>	
<p>RIC2429</p>  <p>1x</p>		<p>RIC2437</p>  <p>2x</p>	<p>RIC2427</p>  <p>1x</p>	<p>RIC2444</p>  <p>1x</p>
<p>RIC2429</p>  <p>1x</p>		<p>RIC2451</p>  <p>1x 1x</p>	<p>RIC2451</p>  <p>1x 1x</p>	