

# Europa



**Porta scorrevole a due ante.**  
Apertura laterale ad anta scorrevole, una fissa ed una apribile.  
Reversibile all'atto dell'installazione.

**Porte de douche coulissante à deux panneaux.**  
Ouverture latérale par un panneau coulissant sur un panneau fixe. La réversibilité du côté d'ouverture est établie lors de l'installation.

**Two panels door.**  
Lateral opening with sliding panel (one fixed and one can be opened). Reversible for opening side is established during installation.

**Frontal corredera con dos paneles,**  
apertura lateral con hoja fija y una corredera. Reversibilidad del lado de apertura se establece durante la instalación.

**2-tlg. Schiebetür**  
mit einer festen und einer Schiebetür. Reversible Bestimmung der Öffnungsseite wird während der Installation eingerichtet.

**Glijdeur met twee panelen,**  
Lateraal openschuivende douchewand met één vast en één openschuivend paneel. Omkeerbaar voor bepaling van openingszijde is vastgesteld tijdens de installatie.

**Двустворчатая раздвижная дверь,**  
боковое открытие с раздвижной створкой, одна стационарная и другая открывающаяся.  
Реверсивная дверь устанавливается во время установки.

5 anni di garanzia\_Garantie 5 an\_5 Years Warranty\_  
Garantia De 5 Años\_5 Jahre Garantie\_5 Jaar  
Garantie\_ЛЕТ ГАРАНТИЯ

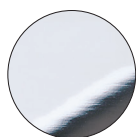
5



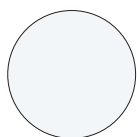
H 200 cm. - V 6 mm.

## Finitura profili

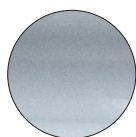
Finitions des profilés\_Profiles finishing \_Acabado perfiles  
Profilfarbe\_Profil afwerkingen \_Отделка профилей



**ULU  
brillantato cromo**  
chromé brillant  
brilliant chrome  
aluminio cromo  
Chrom glänzend  
glanzend chrom  
светлый блестящий хром



**L01  
bianco**  
blanc  
white  
blanco  
Weiß  
wit  
белый



**SAR  
satinato argento**  
satiné argent  
silver glazed satin  
satinado plata  
Satinierter silber  
satijn zilver  
сатинированное  
серебро

## Finitura pannelli

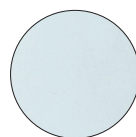
Finitions des panneaux\_Panels finishing \_Acabado perfiles  
Glasart\_Paneel afwerkingen \_Отделка панелей



**TR  
trasparente**  
transparent  
transparent  
transparente  
Klarglas  
transparent  
прозрачное



**ST  
Stampato**  
granité  
frosté  
estampado  
Bedrucktes Glas  
gemarteld  
узорчатое



**AS  
Satinato Acqua**  
satiné Acqua  
satin Acqua  
satinado Acqua  
Satiniertes Glas Acqua  
satijn Acqua  
сатинированное Acqua

# Porta scorrevole a due ante

Porte de douche coulissante à deux panneaux

Two panels door

Frontal con una puerta corredera

2-tlg. Schiebetür

Glijdeur met twee panelen

Раздвижная двустворчатая дверь



Trattamento anticalcare di serie compreso nel prezzo

Traitement anti-calcaire inclus dans le prix




Anti-limescale treatment included in the price

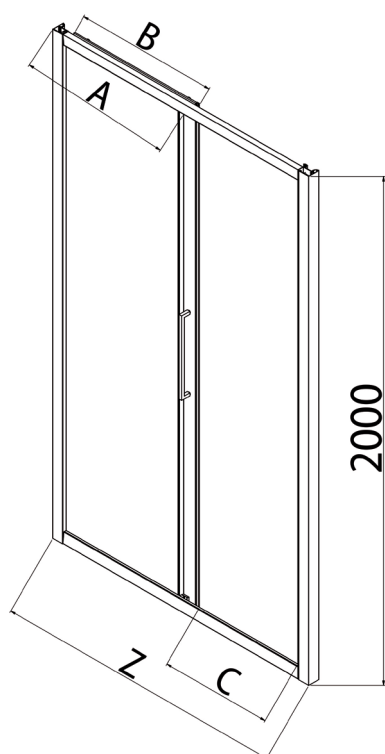
Tratamiento antical incluido en el precio

Gegen Kalkablagerungen schützende Glasbehandlung im Preis inbegriffen

Anti-kalkafwerking inbegrepen in de prijs

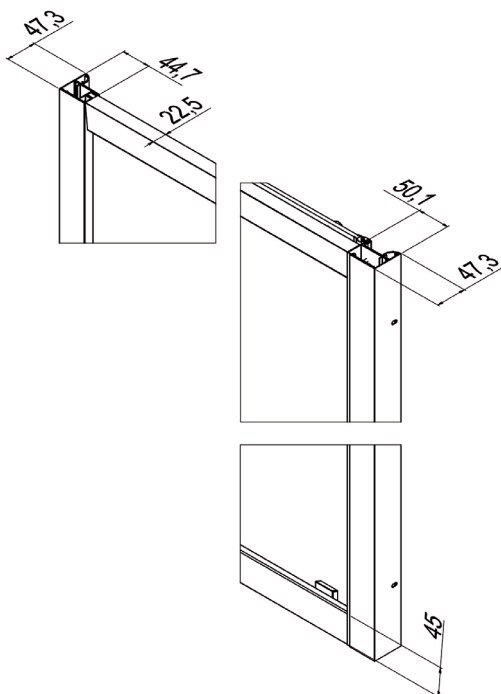
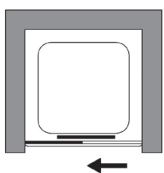
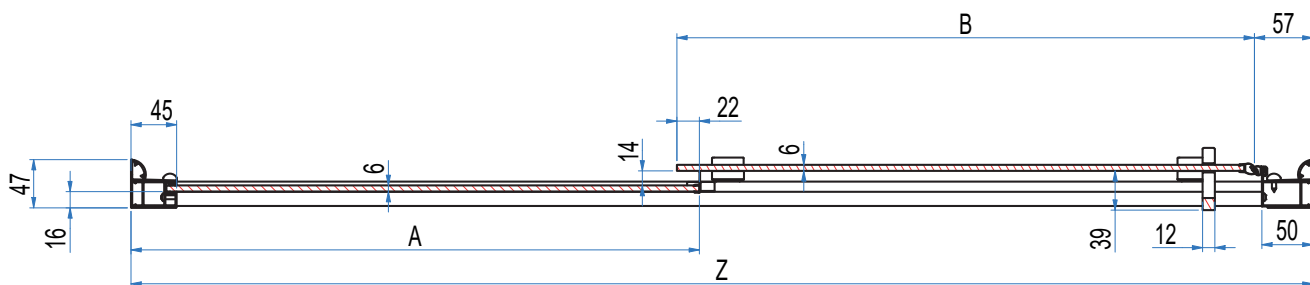
Средство от известкового налета включено в цену

Z [cm].	Cod.	A [cm]	B [cm]	C [cm]	 [dm <sup>3</sup> ]	 [kg]	 [n°]
96-102	B7880	45,8-48,8	46,8	36	121	37	1
103-109	B7881	49-52	50,4	40	130	39	1
110-116	B7882	52,5-55,5	53,9	43	137	40	1
116-122	B7883	55,8-58,8	56,9	46	145	42	1
123-129	B7884	59-62	60,4	50	156	44	1
130-136	B7885	62,5-65,5	63,9	53	158	46	1
136-142	B7886	65,5-68,5	66,9	56	260	51	2
145-151	B7887	70-73	71,4	61	265	52	2
152-158	B7888	73,8-76,8	74,9	64	273	54	2
159-165	B7889	77-80	78,4	68	286	57	2
166-172	B7890	80,5-83,5	81,9	71	294	60	2
173-179	B7891	84-87	85,4	75	302	63	2



**320 mm**

Interasse maniglia  
Empattement de la poignée  
Handle wheelbase  
Distancia entre ejes de la manija  
Radstand handhaben  
Radvat wielbasis  
Колесная база ручки

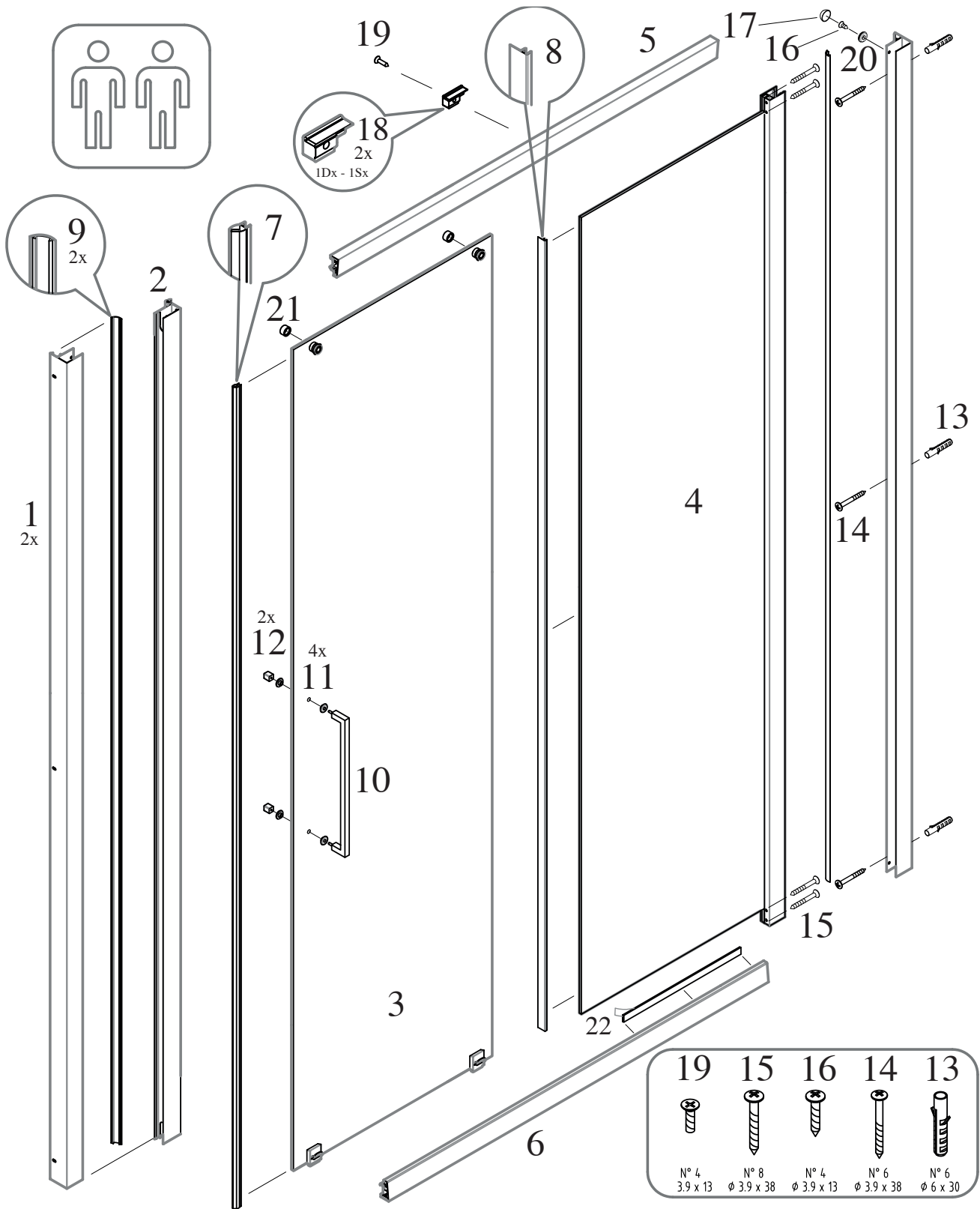




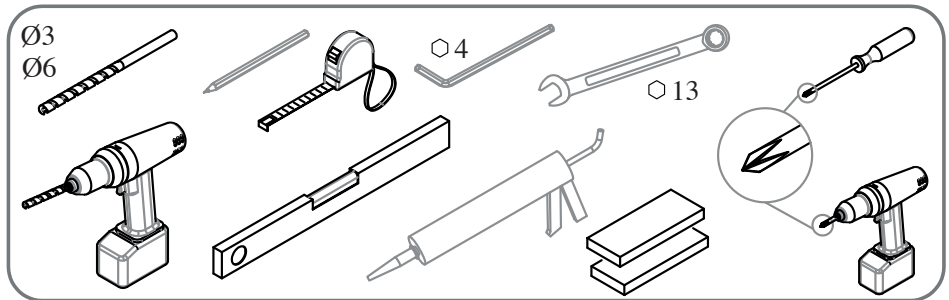
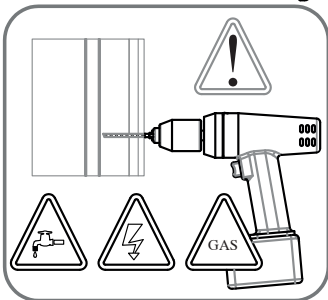
Prodotti Speciali - Produits Spéciaux - Special products - Productos Especiales - Sonderfertigungen - Maatwerk - Специальные Иродукты

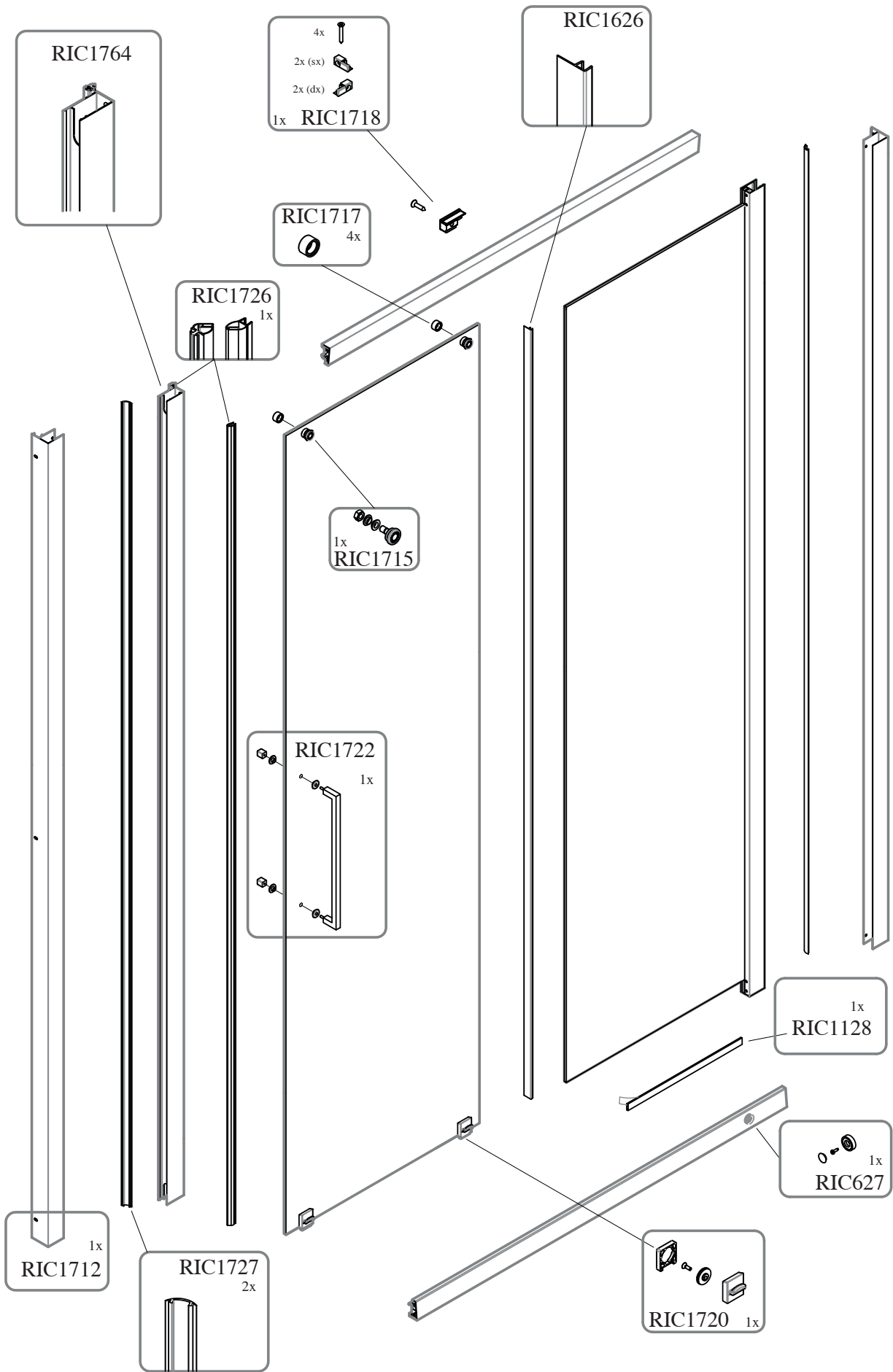
MISURE LIMITE	Altezza max 210 cm.	Larghezza max 180 cm.	Larghezza min 80 cm.	
MESURES LIMITES	Hauteur max 210 cm.	Largeur max 180 cm.	Largeur min 80 cm.	
LIMITS OF MEASUREMENTS	Height max 210 cm.	Width max 180 cm.	Width min 80 cm.	
MEDIDAS LIMITE	Altura max 210 cm.	Anchura max 180 cm.	Anchura min 80 cm.	
GRENZMAßE	Höhe max 210 cm.	Breite max 180 cm.	Breite min 80 cm.	
EXTREME MATEN	Hoogte max 210 cm.	Breedte max 180 cm.	Breedte min 80 cm.	
ПРЕДЕЛЬНЫЕ РАЗМЕРЫ:	Макс. высота 210 см	Макс. ширина 180 см	Мин. ширина 80 см	

	I								
	II								
	III								

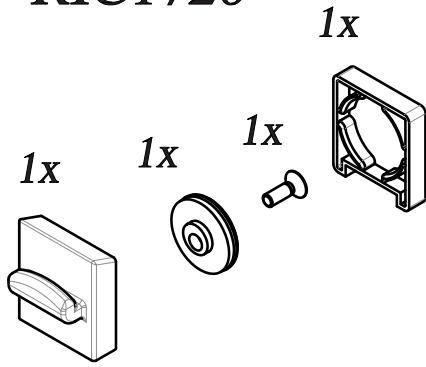


19	15	16	14	13
N° 4 3.9 x 13	N° 8 φ 3.9 x 38	N° 4 φ 3.9 x 13	N° 6 φ 3.9 x 38	N° 6 φ 6 x 30

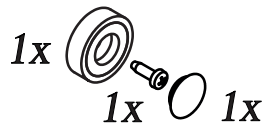




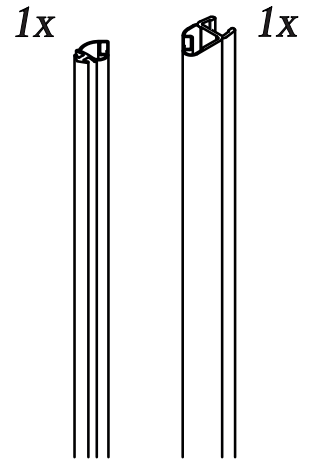
**RIC1720**



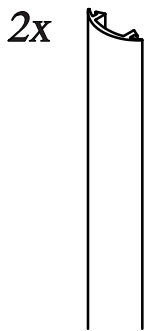
**RIC627**



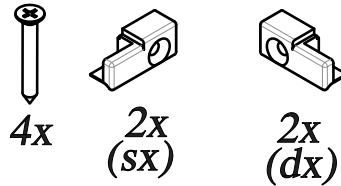
**RIC1726**



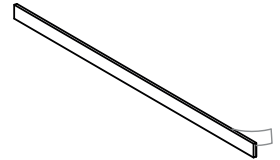
**RIC1727**



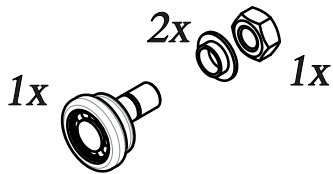
**RIC1718**



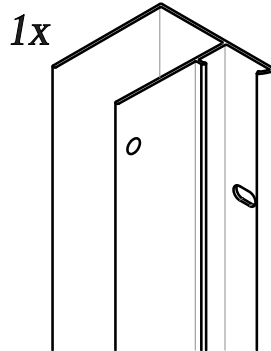
**RIC1128**



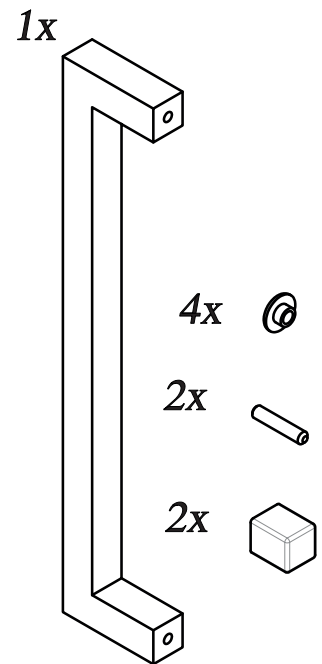
**RIC1715**



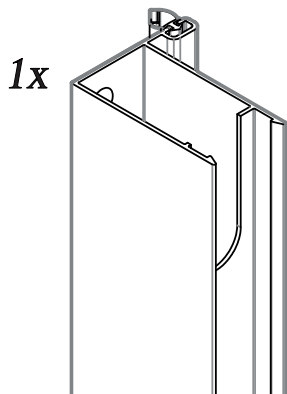
**RIC1712**



**RIC1722**



**RIC1764**



**RIC1626**

