

# Europa



**Porta scorrevole a quattro ante,**  
con apertura centrale ad ante scorrevoli, due fisse e due  
apribili.

**Pari de douche à quatre panneaux,**  
ouverture centrale par deux panneaux coulissants sur deux  
panneaux fixes.

**Four panels door,**  
central opening with sliding doors (two fixed and two can be  
opened).

**Frontal con cuatro paneles,**  
apertura central con dos hojas corredera y dos fijas.

**4-tlg. Schiebetür**  
mit zentraler Öffnung, zwei festen Flügeln und zwei Türen.

**Glijdeur met vier panelen,**  
centraal openschuivende douchewand met twee vaste en twee  
openschuivende panelen.

**Раздвижная четырехстворчатая дверь**  
с центральным открыванием при помощи раздвижных створок,  
две стационарные и две открываемые.  
Несущие верхний и вертикальные профили, нижние отсутствуют.

5 anni di garanzia\_Garantie 5 an\_5 Years Warranty\_  
Garantia De 5 Años\_5 Jahre Garantie\_5 Jaar  
Garantie\_ЛЕТ ГАРАНТИЯ

5

H 200 cm. - V 6 mm.

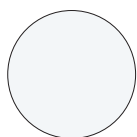


## Finitura profili

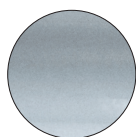
Finitions des profilés\_Profiles finishing\_Acabado perfiles  
Profilfarbe\_Profil afwerkingen\_Отделка профилей



**ULU**  
**brillantato cromo**  
chromé brillant  
brilliant chrome  
aluminio cromo  
Chrom glänzend  
glänzend chrom  
светлый блестящий хром



**L01**  
**bianco**  
blanc  
white  
blanco  
Weiß  
wit  
белый



**SAR**  
**satinato argento**  
satiné argent  
silver glazed satin  
satinado plata  
Satinierter silber  
satijn zilver  
сатинированное  
серебро

## Finitura pannelli

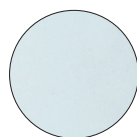
Finitions des panneaux\_Panels finishing\_Acabado perfiles  
Glasart\_Paneel afwerkingen\_Отделка панелей



**TR**  
**trasparente**  
transparent  
transparent  
transparente  
Klarglas  
transparent  
прозрачное



**ST**  
**Stampato**  
granité  
frosté  
estampado  
Bedrucktes Glas  
gemarteld  
узорчатое



**AS**  
**Satinato Acqua**  
satiné Acqua  
satin Acqua  
satinado Acqua  
Satiniertes Glas Acqua  
satijn Acqua  
сатинированное Acqua

## Porta scorrevole a quattro ante

Porte de douche coulissante à quatre panneaux

Four panels door

Frontal con dos puertas correderas

4-tlg. Schiebetür mit zentraler Öffnung

Glijdeur met vier panelen

Раздвижная четырехстворчатая дверь



Trattamento anticalcare di serie compreso nel prezzo

Traitement anti-calcaire inclus dans le prix

Anti-limescale treatment included in the price

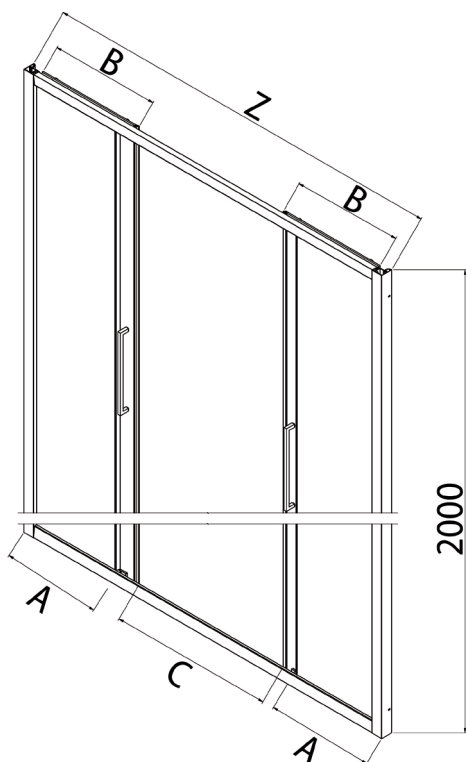
Tratamiento antical incluido en el precio

Gegen Kalkablagerungen schützende Glasbehandlung im Preis inbegriffen

Anti-kalkafwerking inbegrepen in de prijs

Средство от известкового налета включено в цену

Z [cm]	Cod.	A [cm]	B [cm]	C [cm]	[dm <sup>3</sup> ]	[kg]	[n°]
136-142	B7844	33,7 - 36,7	36,4	53	169	53	2
146-152	B7845	36,2 - 39,2	38,9	58	178	57	2
156-162	B7846	38,7 - 41,7	41,4	63	181	58	2
166-172	B7847	41,2 - 44,2	43,9	68	192	61	2
176-182	B7848	43,7 - 46,7	46,4	73	200	63	2



**320 mm**

Interasse maniglia

Empattement de la poignée

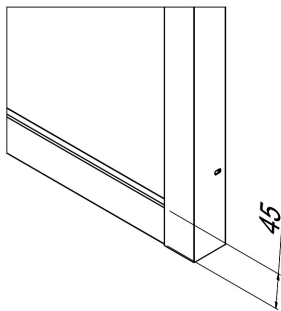
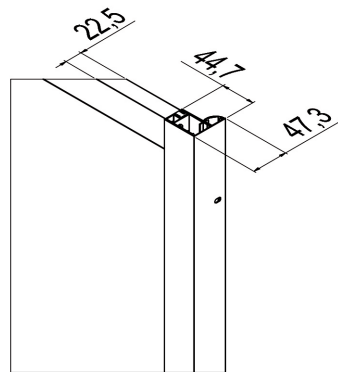
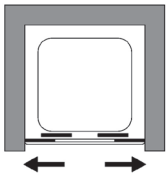
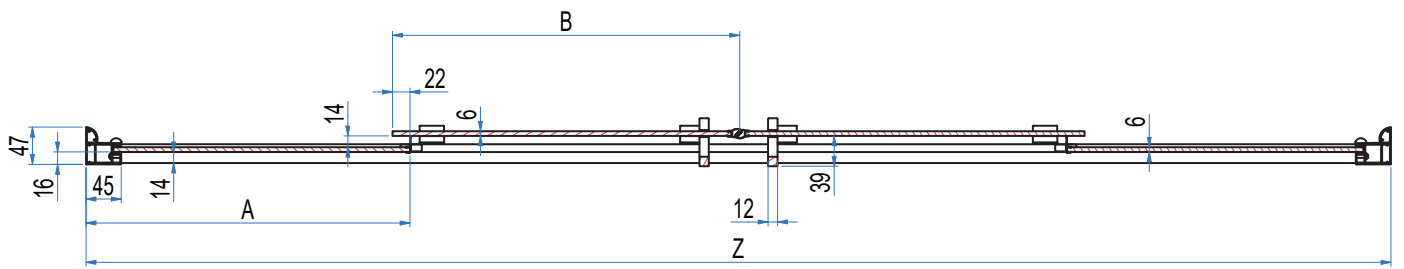
Handle wheelbase

Distancia entre ejes de la manija

Radstand handhaben

Handvat wielbasis

Колесная база ручки

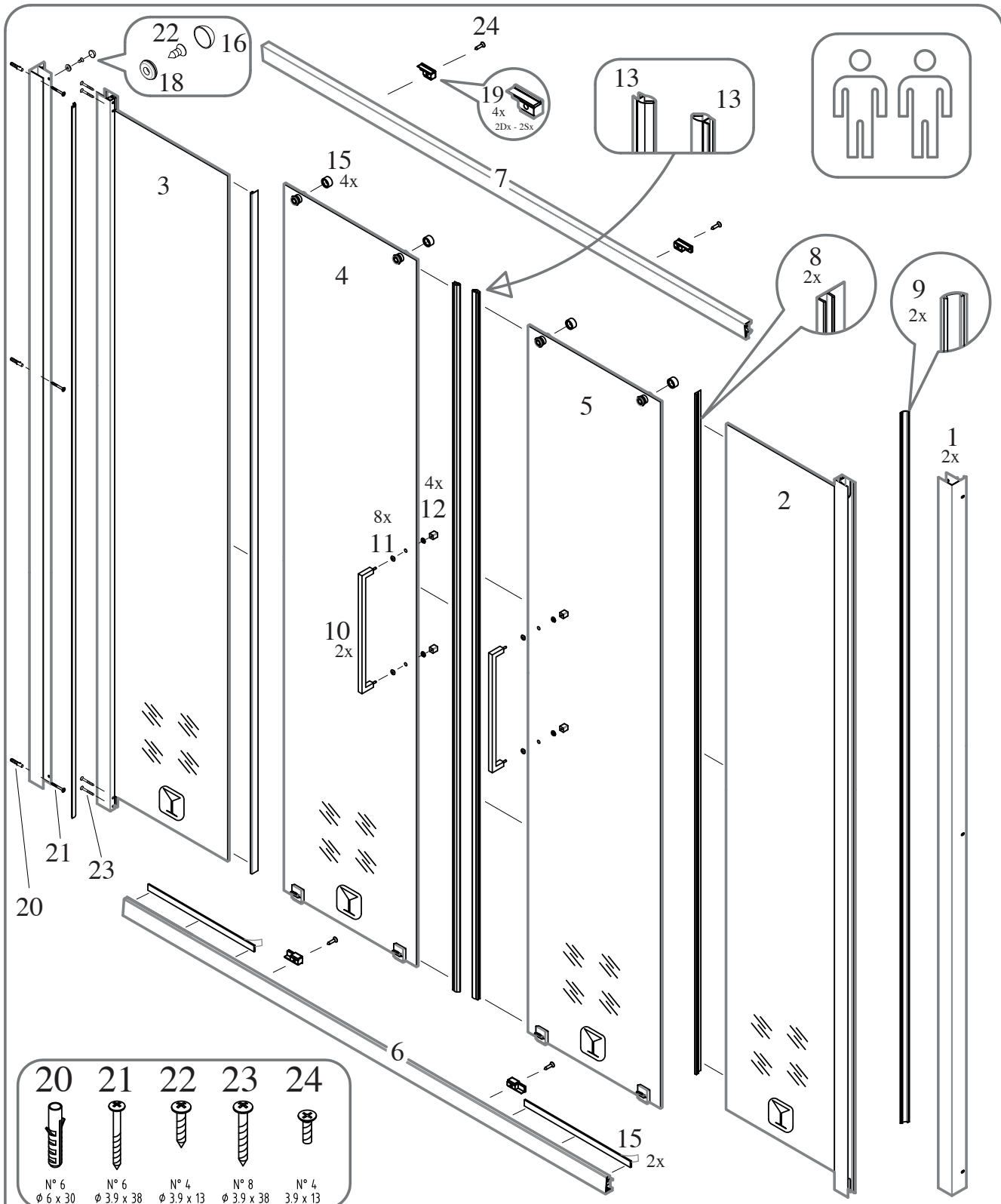




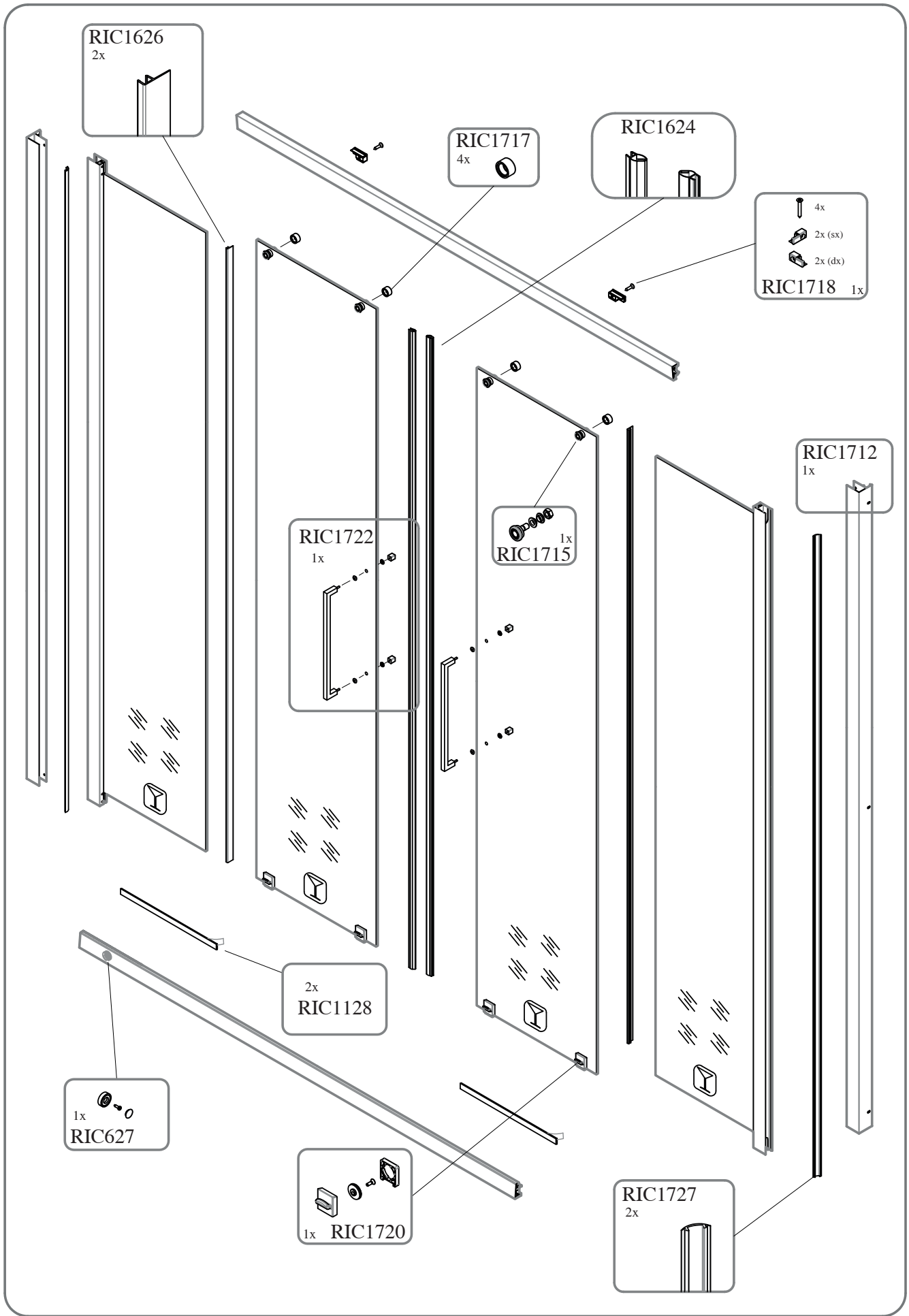
Prodotti Speciali - Produits Spéciaux - Special products - Productos Especiales - Sonderfertigungen - Maatwerk - Специальные Иродукты

MISURE LIMITE	Altezza max 210 cm.	Larghezza max 200 cm.	Larghezza min 100 cm.	
MESURES LIMITES	Hauteur max 210 cm.	Largeur max 200 cm.	Largeur min 100 cm.	
LIMITS OF MEASUREMENTS	Height max 210 cm.	Width max 200 cm.	Width min 100 cm.	
MEDIDAS LIMITE	Altura max 210 cm.	Anchura max 200 cm.	Anchura min 100 cm.	
GRENZMAßE	Höhe max 210 cm.	Breite max 200 cm.	Breite min 100 cm.	
EXTREME MATEN	Hoogte max 210 cm.	Breedte max 200 cm.	Breedte min 100 cm.	
ПРЕДЕЛЬНЫЕ РАЗМЕРЫ:	Макс. высота 210 см	Макс. ширина 200 см	Мин. ширина 100 см	

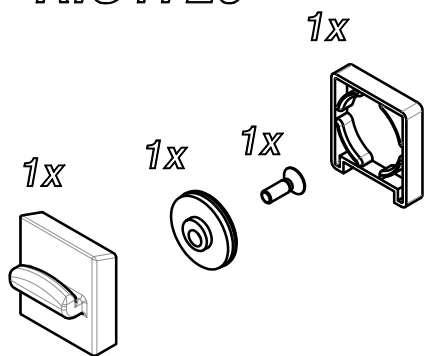
	I								
	II								
	III								



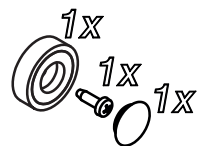
- |                  |                    |                    |                    |                  |
|------------------|--------------------|--------------------|--------------------|------------------|
| 20               | 21                 | 22                 | 23                 | 24               |
|                  |                    |                    |                    |                  |
| N° 6<br>φ 6 x 30 | N° 6<br>φ 3.9 x 38 | N° 4<br>φ 3.9 x 13 | N° 8<br>φ 3.9 x 38 | N° 4<br>3.9 x 13 |



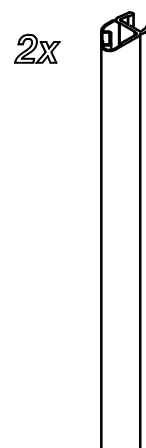
*RIC1720*



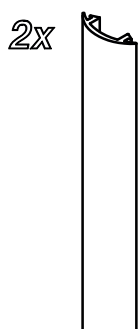
*RIC627*



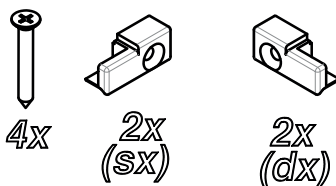
*RIC1624*



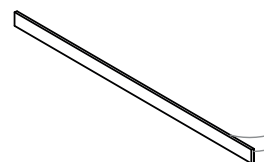
*RIC1727*



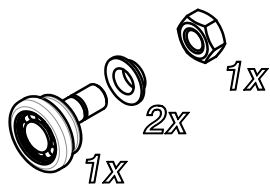
*RIC1718*



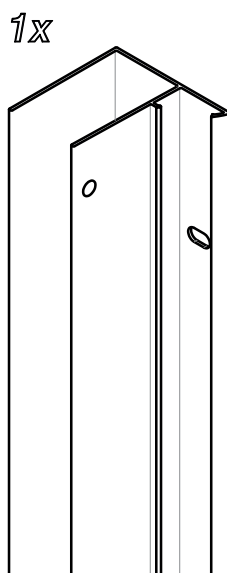
*RIC1128*



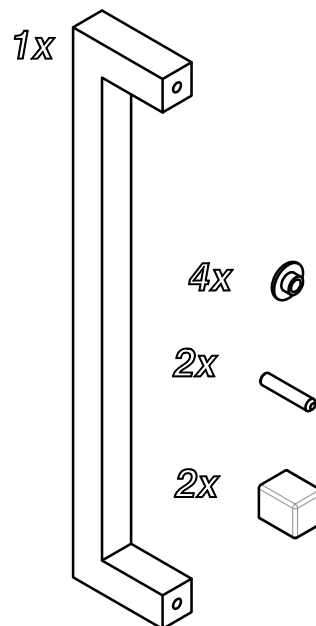
*RIC1715*



*RIC1712*



*RIC1722*



*RIC1626*

