

# Europa



**Porta ad un'anta a battente.**  
Apertura verso l'interno e l'esterno.

**Paroi de douche à un panneau à battant.**  
Ouverture pivotante vers l'intérieur et l'extérieur.

**Shower enclosure with pivot door.**  
Inward and outward opening pivot door.

**Puerta con un panel abatible.**  
Apertura con hoja abatible hacia el interior y el exterior.

**Drehtür.**  
Öffnung mit Drehtür nach innen und außen.

**Vleugel deur.**  
Omkeerbaar voor bepaling openingzijde.

**Одностворчатая распашная дверь.**  
Одностворчатая распашная дверь с Стационарная панель.  
Открыванием вовнутрь и наружу.

5 anni di garanzia\_Garantie 5 an\_5 Years Warranty\_  
Garantia De 5 Años\_5 Jahre Garantie\_5 Jaar  
Garantie\_ЛЕТ ГАРАНТИЯ

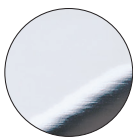
5



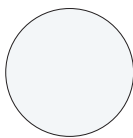
H 200 cm. - V 6 mm.

## Finitura profili

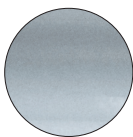
Finitions des profilés\_Profiles finishing \_Acabado perfiles  
Profilfarbe\_Profiel afwerkingen\_Отделка профилей



**ULU  
brillantato cromo**  
chromé brillant  
brilliant chrome  
aluminio cromo  
Chrom glänzend  
glanzend chromom  
светлый блестящий хром



**L01  
bianco**  
blanc  
white  
blanco  
Weiß  
wit  
белый



**SAR  
satinato argento**  
satiné argent  
silver glazed satin  
satinado plata  
Satinierter silber  
satijn zilver  
сатинированное  
серебро

## Finitura pannelli

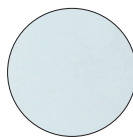
Finitions des panneaux\_Panels finishing \_Acabado perfiles  
Glasart\_Paneel afwerkingen\_Отделка панелей



**TR  
trasparente**  
transparent  
transparent  
transparente  
Klarglas  
transparent  
прозрачное



**ST  
Stampato**  
granité  
frosté  
estampado  
Bedrucktes Glas  
gemarteld  
узорчатое



**AS  
Satinato Acqua**  
satiné Acqua  
satin Acqua  
satinado Acqua  
Satiniertes Glas Acqua  
satijn Acqua  
сатинированное Acqua

## Porta ad un'anta a battente

Porte de douche à un panneau à battant

Shower enclosure with pivot door

Puerta abatible

Drehtür

Vleugeldeur

Одностворчатая распашная дверь



Trattamento anticalcare di serie compreso nel prezzo

Traitement anti-calcaire inclus dans le prix

Anti-limescale treatment included in the price

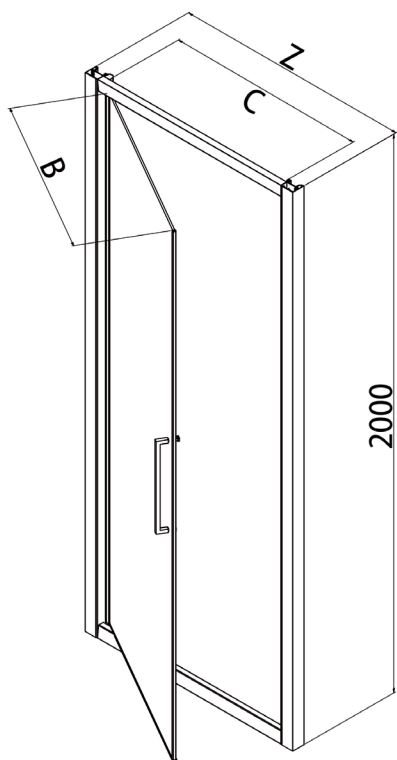
Tratamiento antical incluido en el precio

Gegen Kalkablagerungen schützende Glasbehandlung im Preis inbegriffen

Anti-kalkafwerking inbegrepen in de prijs

Средство от известкового налета включено в цену

Z [cm]	Cod.	A [cm]	B [cm]	C [cm]	[dm <sup>3</sup> ]	[kg]	[n°]
66-72	B7802	//	52,7	52	117	24	1
72-78	B7803	//	58,7	58	131	27	1
78-84	B7804	//	64,7	64	148	30	1
86-92	B7805	//	72,7	72	163	33	1
96-102	B7806	//	82,7	82	175	35	1



**320 mm**

Interasse maniglia

Empattement de la poignée

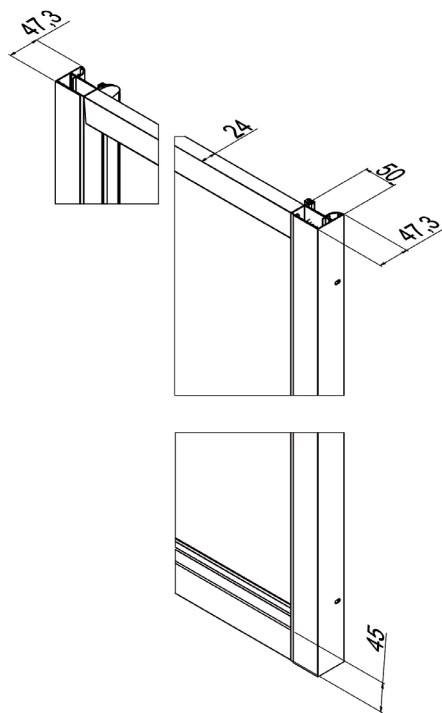
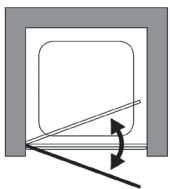
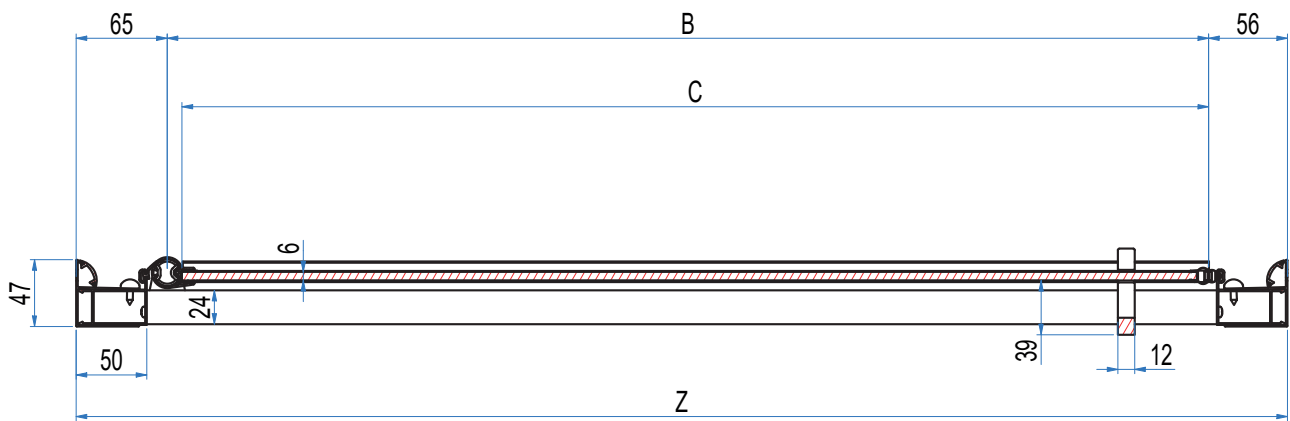
Handle wheelbase

Distancia entre ejes de la manija

Radstand handhaben

Handvat wielbasis

Колесная база ручки

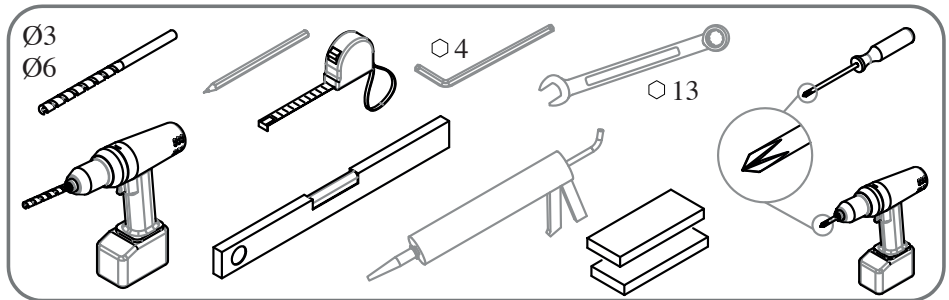
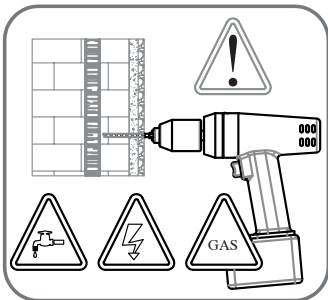
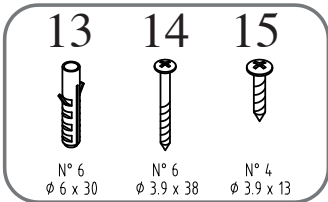
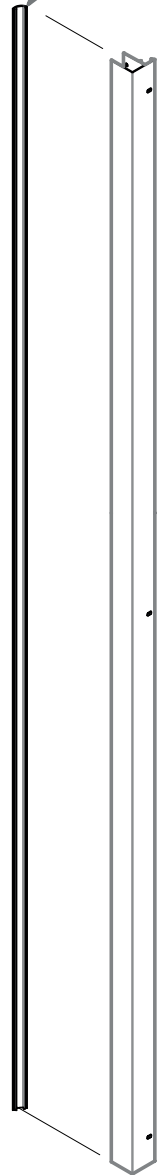
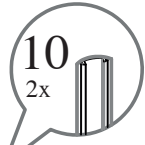
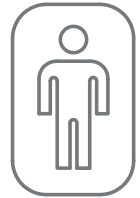
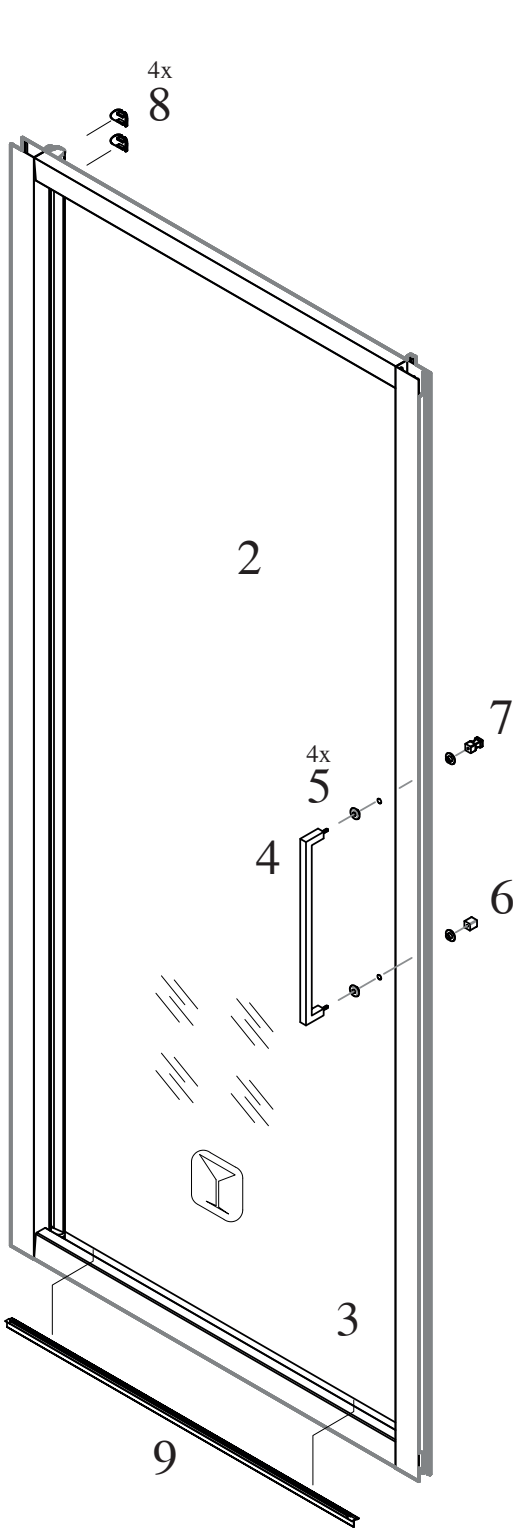
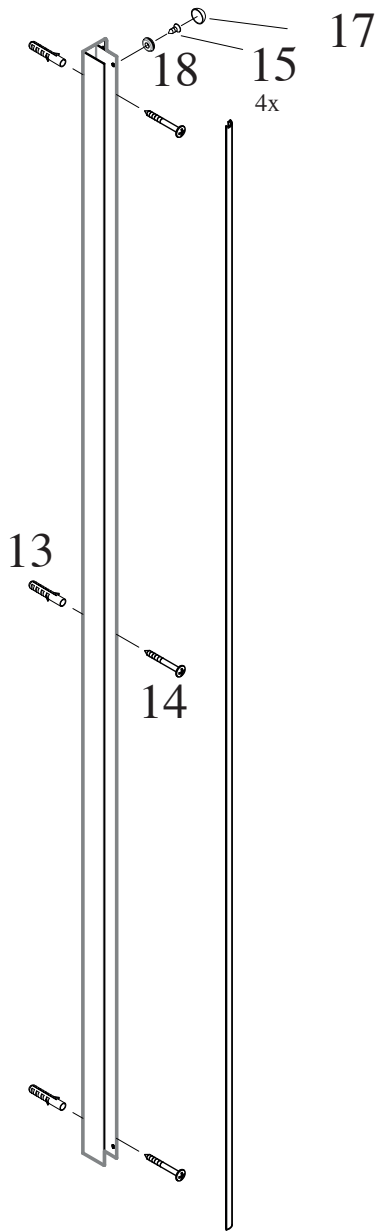


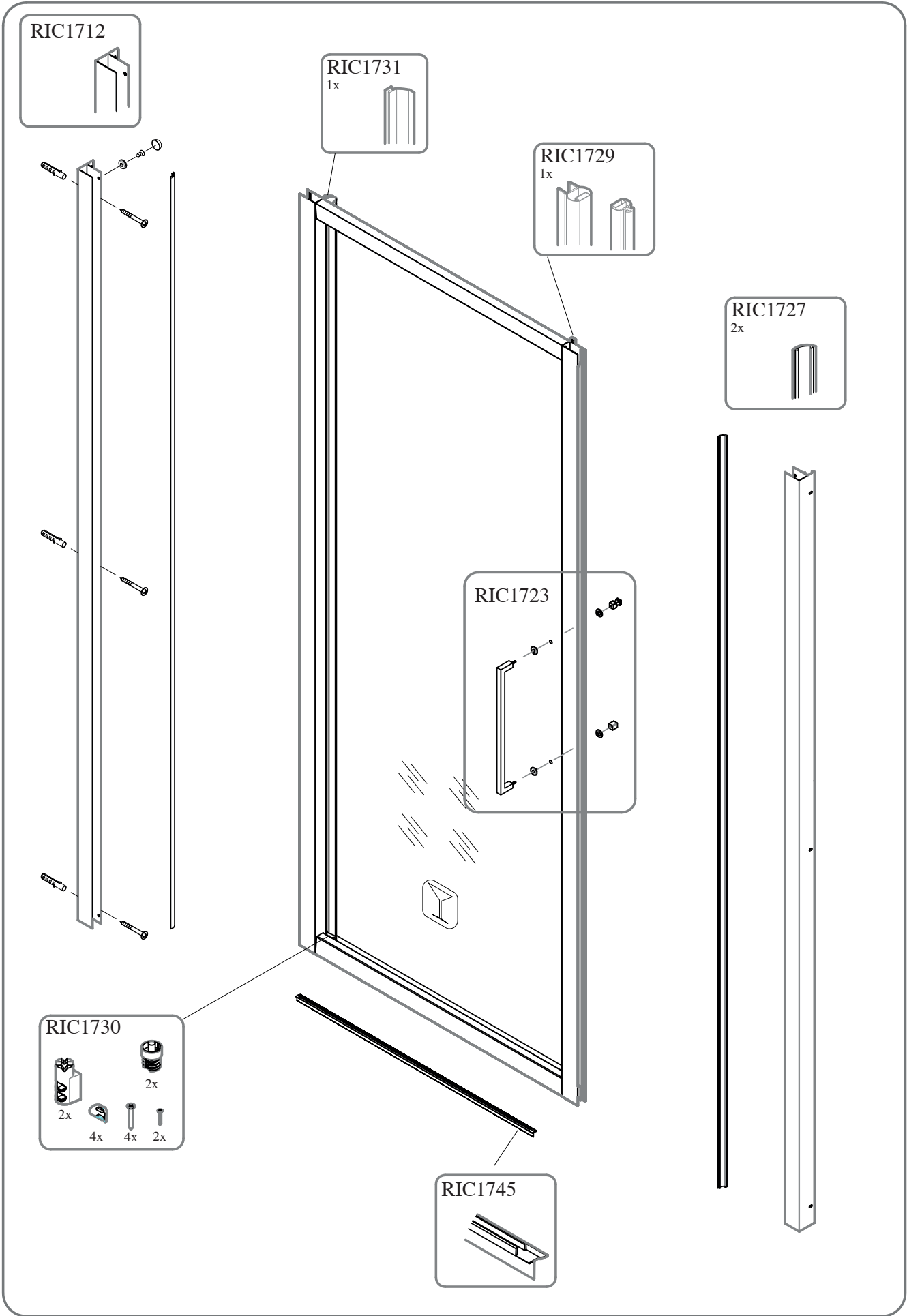


Prodotti Speciali - Produits Spéciaux - Special products - Productos Especiales - Sonderfertigungen - Maatwerk - Специальные Иродукты

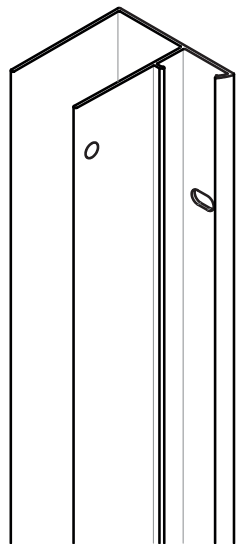
MISURE LIMITE	Altezza max 210 cm.	Larghezza max 102 cm.	Larghezza min 50 cm.	
MESURES LIMITES	Hauteur max 210 cm.	Largeur max 102 cm.	Largeur min 50 cm.	
LIMITS OF MEASUREMENTS	Height max 210 cm.	Width max 102 cm.	Width min 50 cm.	
MEDIDAS LIMITE	Altura max 210 cm.	Anchura max 102 cm.	Anchura min 50 cm.	
GRENZMAßE	Höhe max 210 cm.	Breite max 102 cm.	Breite min 50 cm.	
EXTREME MATEN	Hoogte max 210 cm.	Breedte max 102 cm.	Breedte min 50 cm.	
ПРЕДЕЛЬНЫЕ РАЗМЕРЫ:	Макс. высота 210 см	Макс. ширина 102 см	Мин. ширина 50 см	

	I								
	II								
	III								

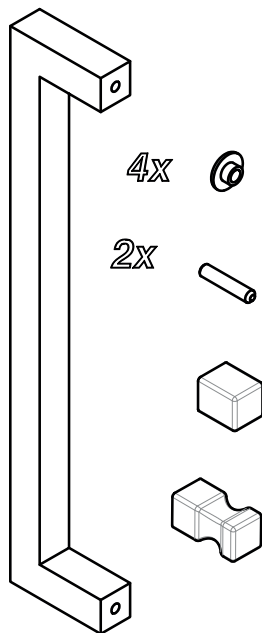




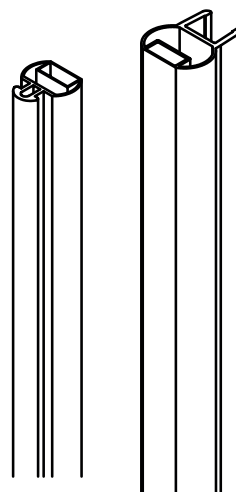
*RIC1712*



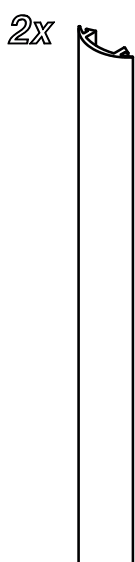
*RIC1723*



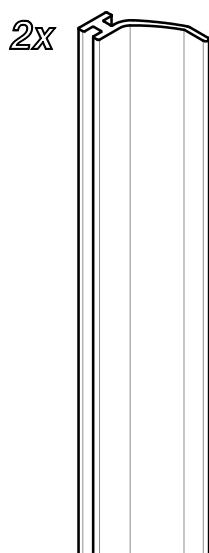
*RIC1729*



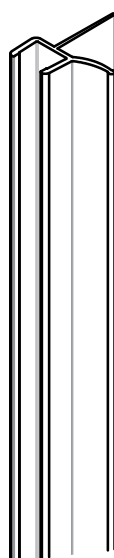
*RIC1727*



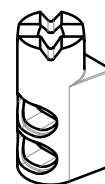
*RIC1731*



*RIC1745*



*RIC1730*



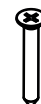
2x



2x



4x



4x



2x