



Parete pieghevole a due ante per vasca
Ante pieghevoli con apertura verso l'interno oppure verso l'esterno. Il verso di apertura si stabilisce durante l'installazione.

Parei pour baignoire à deux panneaux repliables
Pare-bain avec ouverture vers l'intérieur et vers l'extérieur. L'ouverture sur le côté est établie lors de l'installation.

Bifolding bath screen with two panels
Bath screen with inwards or outwards bifolding panels. The opening side is established during installation.

Dos hojas plegables para bañera
Mampara con paneles plegables. Apertura hacia el interior o hacia el exterior. El lado de apertura se establece durante la instalación.

2-tlg Wannenaufsatz
Faltwand mit zwei Flügeln, Öffnung nach innen oder nach außen. Die Öffnung dieser Seite wird während der Installation eingerichtet.

Badscherm met twee vouwpanelen
Tweedelige badscherm met opening naar buiten of naar binnen. De opening kant is vastgesteld tijdens de installatie.

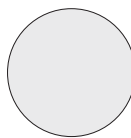
Панели ванны
Складная двустворчатая панель ванны
Складные створки с открытием вовнутрь или наружу. Про устанавливается во время установки.



H 135 cm. - V 3 mm.

Finitura profili

Finitions des profilés_Profiles finishing _Acabado perfiles
Profilfarbe_Profiel afwerkingen_Отделка профилей



L01
bianco
blanc
white
blanco
Weiß
wit
белый

Finitura pannelli

Finitions des panneaux_Panels finishing _Acabado perfiles
Glasart_Paneel afwerkingen_Отделка панелей



TR
trasparente
transparent
transparent
transparente
Klarglas
transparent
прозрачное



SE
Setola
Setola
Setola
Setola
Setola
Setola

Parete pieghevole a due ante per vasca

Paroi pour baignoire à deux panneaux repliables




Bifolding bath screen with two panels

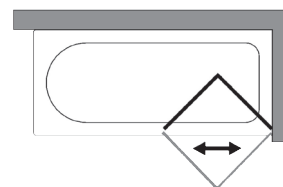
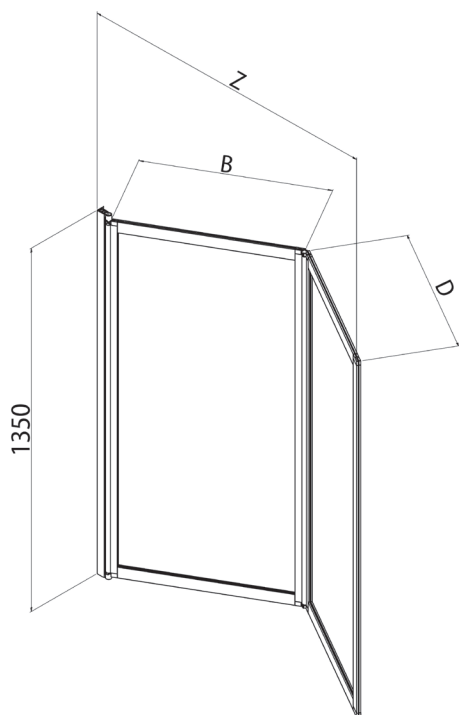
Dos hojas plegables para bañera

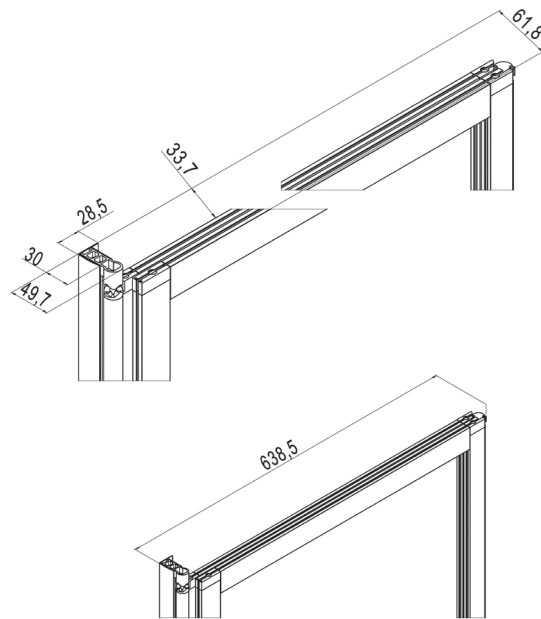
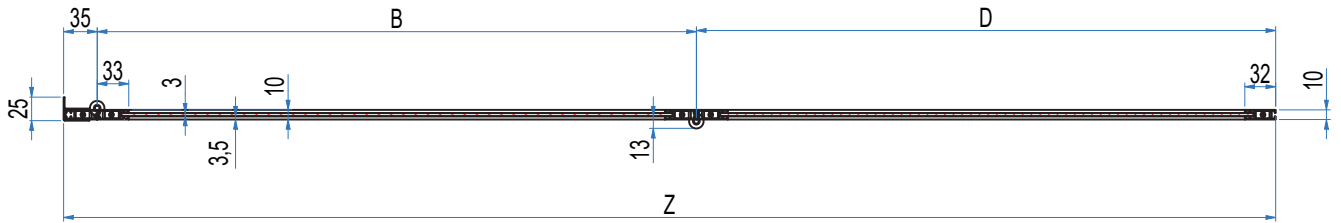
2-tlg Wannenaufsatz

Badscherm met twee vouwpanelen

Панели ванны

Z [cm]	Cod.	A [cm]	B [cm]	D [cm]	 [dm ³]	 [kg]	 [n°]
126-128	B1385	//	61	60	72	17	1
						10	1







Prodotti Speciali - Produits Spéciaux - Special products - Productos Especiales - Sonderfertigungen - Maatwerk - Специальные Иродукты

MISURE LIMITE	Altezza max 160 cm.	Altezza min 120 cm.	Larghezza max 135 cm.	Larghezza min 50 cm.
MESURES LIMITES	Hauteur max 160 cm.	Hauteur min 120 cm.	Largeur max 135 cm.	Largeur min 50 cm.
LIMITS OF MEASUREMENTS	Height max 160 cm.	Height min 120 cm.	Width max 135 cm.	Width min 50 cm.
MEDIDAS LIMITE	Altura max 160 cm.	Altura min 120 cm.	Anchura max 135 cm.	Anchura min 50 cm.
GRENZMAßE	Höhe max 160 cm.	Höhe min 120 cm.	Breite max 135 cm.	Breite min 50 cm.
EXTREME MATEN	Hoogte max 160 cm.	Hoogte min 120 cm.	Breedte max 135 cm.	Breedte min 50 cm.
ПРЕДЕЛЬНЫЕ РАЗМЕРЫ:	Макс. высота 160 см	Мин. высота 120 см	Макс. ширина 135 см	Мин. ширина 50 см

	I								
	II								
	III								

