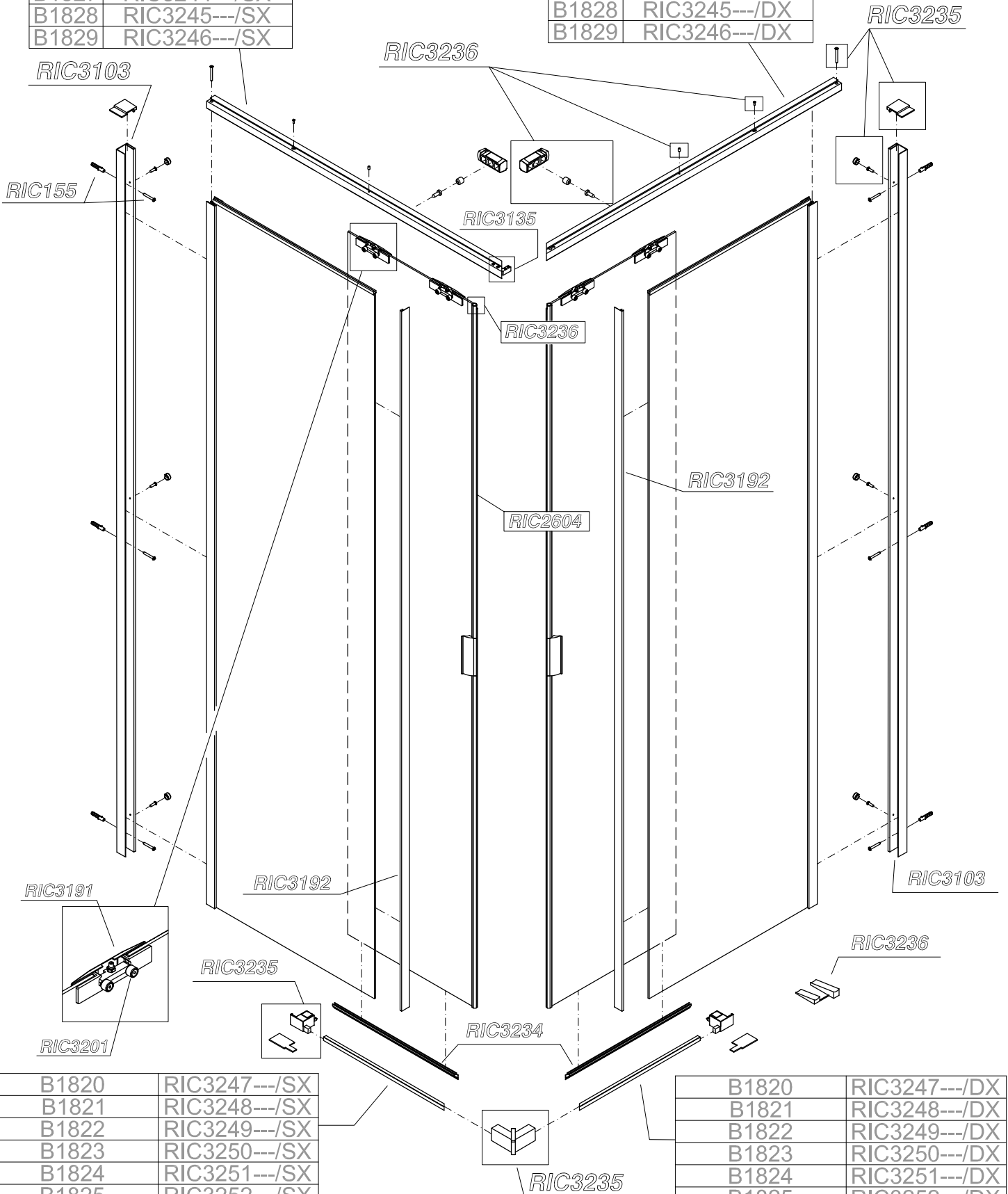


B1820	RIC3237---/SX
B1821	RIC3238---/SX
B1822	RIC3239---/SX
B1823	RIC3240---/SX
B1824	RIC3241---/SX
B1825	RIC3242---/SX
B1826	RIC3243---/SX
B1827	RIC3244---/SX
B1828	RIC3245---/SX
B1829	RIC3246---/SX

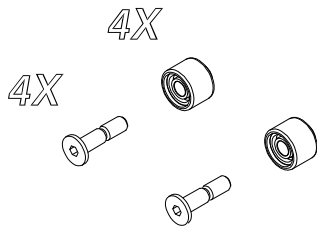
B1820	RIC3237---/DX
B1821	RIC3238---/DX
B1822	RIC3239---/DX
B1823	RIC3240---/DX
B1824	RIC3241---/DX
B1825	RIC3242---/DX
B1826	RIC3243---/DX
B1827	RIC3244---/DX
B1828	RIC3245---/DX
B1829	RIC3246---/DX



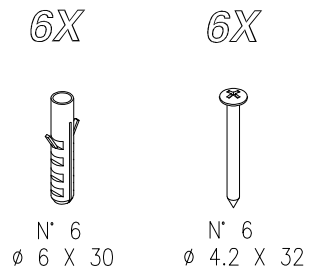
B1820	RIC3247---/SX
B1821	RIC3248---/SX
B1822	RIC3249---/SX
B1823	RIC3250---/SX
B1824	RIC3251---/SX
B1825	RIC3252---/SX
B1826	RIC3251---/SX
B1827	RIC3252---/SX
B1828	RIC3251---/SX
B1829	RIC3252---/SX

B1820	RIC3247---/DX
B1821	RIC3248---/DX
B1822	RIC3249---/DX
B1823	RIC3250---/DX
B1824	RIC3251---/DX
B1825	RIC3252---/DX
B1826	RIC3251---/DX
B1827	RIC3252---/DX
B1828	RIC3251---/DX
B1829	RIC3252---/DX

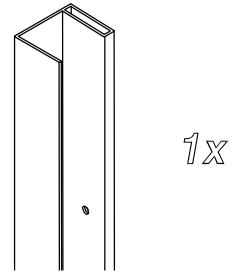
RIC3201



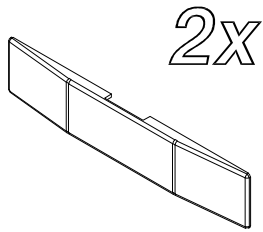
RIC845



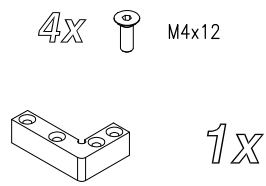
RIC3103



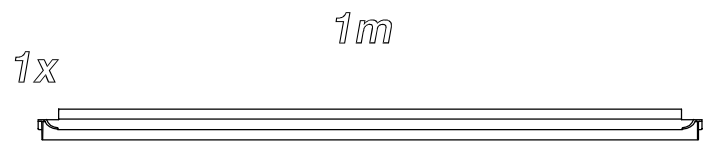
RIC3191



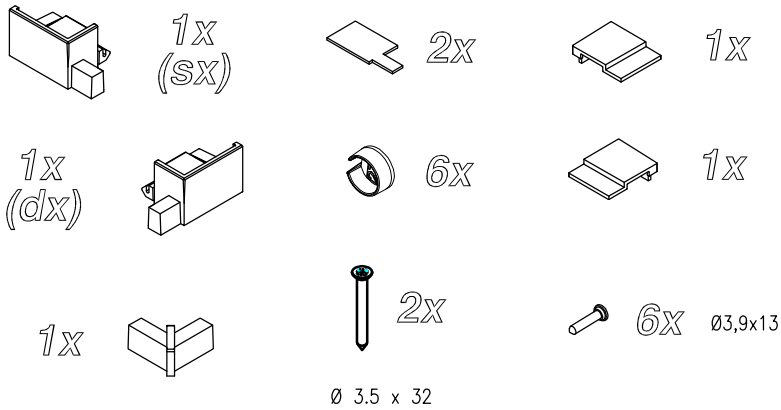
RIC3135



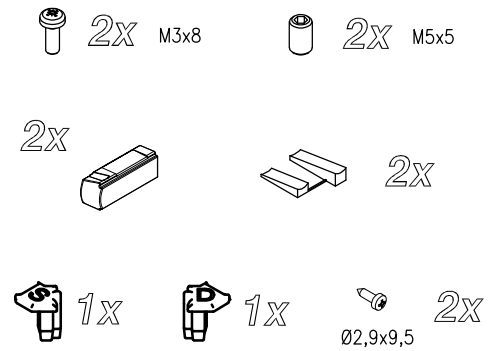
RIC3234



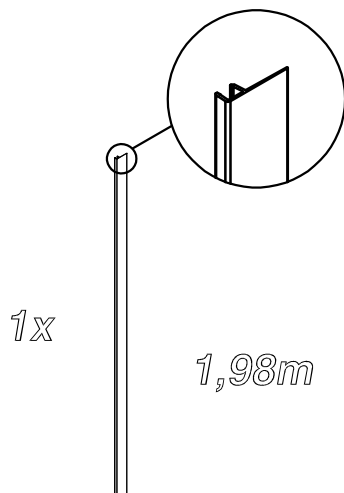
RIC3235



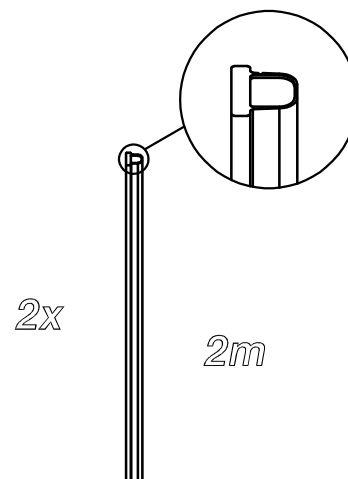
RIC3236



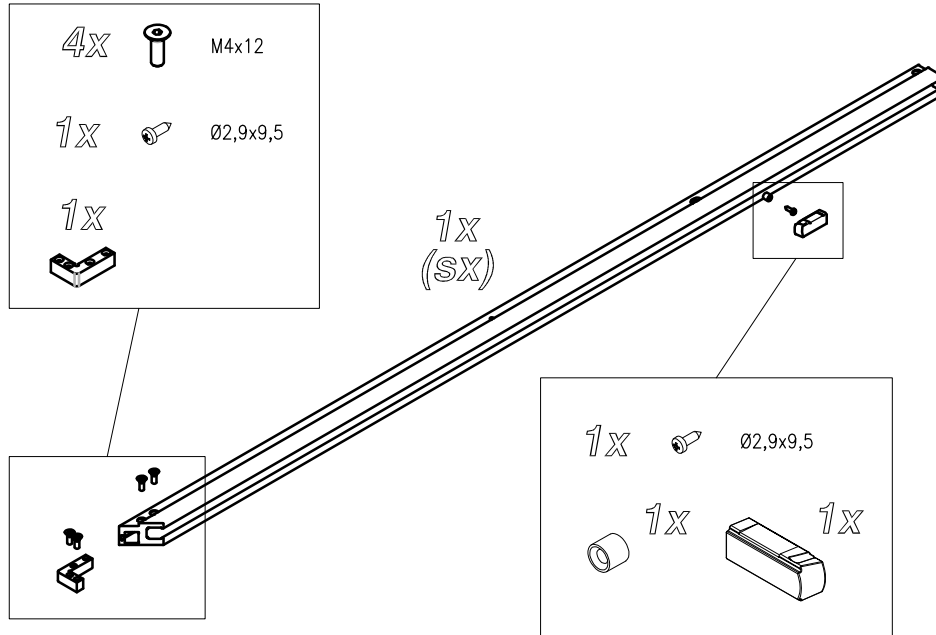
RIC3192



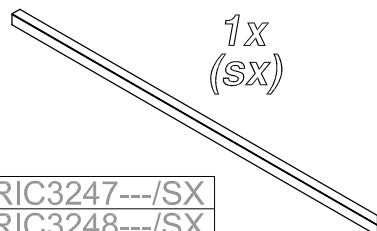
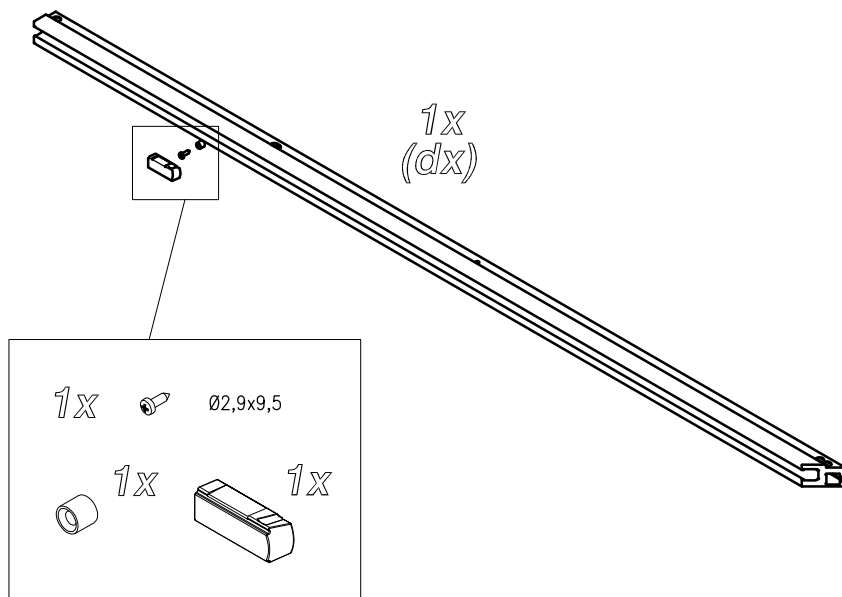
RIC2604



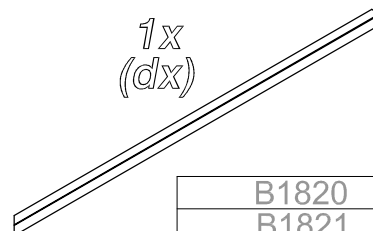
B1820	RIC3237---/SX
B1821	RIC3238---/SX
B1822	RIC3239---/SX
B1823	RIC3240---/SX
B1824	RIC3241---/SX
B1825	RIC3242---/SX
B1826	RIC3243---/SX
B1827	RIC3244---/SX
B1828	RIC3245---/SX
B1829	RIC3246---/SX



B1820	RIC3237---/DX
B1821	RIC3238---/DX
B1822	RIC3239---/DX
B1823	RIC3240---/DX
B1824	RIC3241---/DX
B1825	RIC3242---/DX
B1826	RIC3243---/DX
B1827	RIC3244---/DX
B1828	RIC3245---/DX
B1829	RIC3246---/DX



B1820	RIC3247---/SX
B1821	RIC3248---/SX
B1822	RIC3249---/SX
B1823	RIC3250---/SX
B1824	RIC3251---/SX
B1825	RIC3252---/SX
B1826	RIC3251---/SX
B1827	RIC3252---/SX
B1828	RIC3251---/SX
B1829	RIC3252---/SX



B1820	RIC3247---/DX
B1821	RIC3248---/DX
B1822	RIC3249---/DX
B1823	RIC3250---/DX
B1824	RIC3251---/DX
B1825	RIC3252---/DX
B1826	RIC3251---/DX
B1827	RIC3252---/DX
B1828	RIC3251---/DX
B1829	RIC3252---/DX