



NAPIE

ACCESSORI _ Accessories _ Accessoires _ Accessoires

La serie è solida, massiccia e trasmette una sensazione di durata nel tempo. L'oggetto del desiderio di questa collezione, peraltro adattabile anche ad altri ambienti, è la griglia portasalviette dotata di piccoli ganci ad S, da utilizzare per appendere spazzole e guanti per il corpo, Make up Pods, fascie per capelli o altro.

This range is solid, sturdy and conveys a feeling of durability. The object of desire of this collection, which can also be adapted to other environments, is the towel rail with small S-shaped hooks, to be used to hang body brushes and gloves, make-up pods, hair bands or other items.

La série est solide, massive et donne une impression de durabilité. L'objet de désir de cette collection, qui peut également être adapté à d'autres contextes, est le porte-serviettes avec ses petits crochets en forme de S - à utiliser pour accrocher des brosses à cheveux, des gants de toilette, le nécessaire à démaquillage et à coiffure.

Die Serie ist solide, massiv und vermittelt das Gefühl, die Zeit zu überdauern. Bei dieser Kollektion ist das Objekt der Begierde, die sich im Übrigen auch an andere Umgebungen anpassen lässt, das Handtuchgitter mit kleinen s-förmigen Haken, die verwendet werden, um Bürsten und Körperhandschuhe, Make-up-Pads, Haarbänder oder Anderes aufzuhängen.

Finiture _ Finishes _ Finitions _ Afwerkingen

Acciaio inox lucido

Polished stainless steel
Acier inoxydable brillant
Edelstahl Glänzend

Acciaio inox spazzolato

Brushed stainless steel
Acier inoxydable brossé
Edelstahl Gebürstet



.29



.32

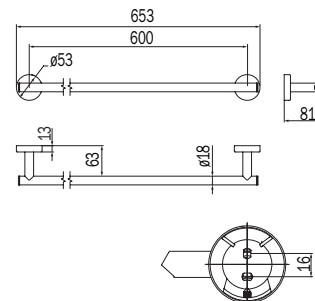





NAPIE

53122

Portasalviette 650 mm

Towel rail 650 mm / Porte-serviettes 650 mm / Handtuchhalter 650 mm



cod. 53122				Acciaio Inox Stainless steel Acier inoxydable Edelstahl
EAN 8056188374497	0,500	3,564	1	

Peso e volume lordo / Gross weight and volume / Poids et volume brut / Bruttogewicht und Volumen



Fissaggio a muro
Wall mounting with screws
Fixation murale par vis
Wandbefestigung mit Schraube

PULIZIA e MANUTENZIONE

Pulire con un sapone neutro, applicare con un panno umido, strofinare leggermente, lasciar agire brevemente e quindi sciacquare con acqua. Infine lucidare con un panno morbido e asciutto. Per macchie di calcare pulire con una soluzione di acqua (80%) e aceto bianco (20%), per un'azione igienizzante aggiungere alla soluzione del bicarbonato di sodio. Asciugare sempre la superficie in modo da evitare le macchie derivanti dall'acqua.

Avvertenze: La resistenza alla corrosione al nichel-cromo si riduce sotto l'azione di acidi e composti alogenati (cloruri, bromuri, ioduri). Non utilizzare mai soluzioni a base di cloro (candeggina), detersivi o spugne abrasive. Evitare la ruggine causata da materiali esterni (ad es. paglietta di acciaio ecc.).

CARE and MAINTENANCE

Clean with a mild soap, apply with a damp cloth, rub lightly, leave it briefly and then rinse with water. Finally polish with a soft, dry cloth. To remove the limestone stains, clean with a solution of water (80%) and white vinegar (20%), to sanitize add baking soda. Always dry the surface in order to prevent stains caused by water. Warnings: The corrosion resistance of the steel is reduced by acids and halogen compounds (chlorides, bromides, iodides). Never use solutions containing chlorine (bleach), detergents or abrasive sponges. Prevent rust caused by external materials (eg. Scouring steel, etc..).