



VENESSIA

ACCESSORI _ Accessories _ Accessoires _ Accessoires

Questa serie, proprio come la città della quale porta orgogliosamente il nome, è classica nello stile ma innovativa nei dettagli.

Designer: Royi Frame - Spiral Product Design London

This range, just like the city whose name it proudly bears, is classic in style but innovative when it comes to details.

Designer: Royi Frame - Spiral Product Design London

Cette série, tout comme la ville dont elle porte fièrement le nom, est de style classique mais innovante dans les détails.

Designer : Royi Frame - Spiral Product Design - Londres

Diese Serie ist genau wie die Stadt, deren Namen sie so stolz trägt, klassisch im Stil, aber innovativ in den Details.

Designer: Royi Frame - Spiral Product Design London

Finiture _ Finishes _ Finitions _ Afwerkingen

Ottone cromato

Chromed brass

Laiton chromé

Verchromtes Messing



.29

Ottone oro

Gold brass

Laiton or

Gold Messing



.30

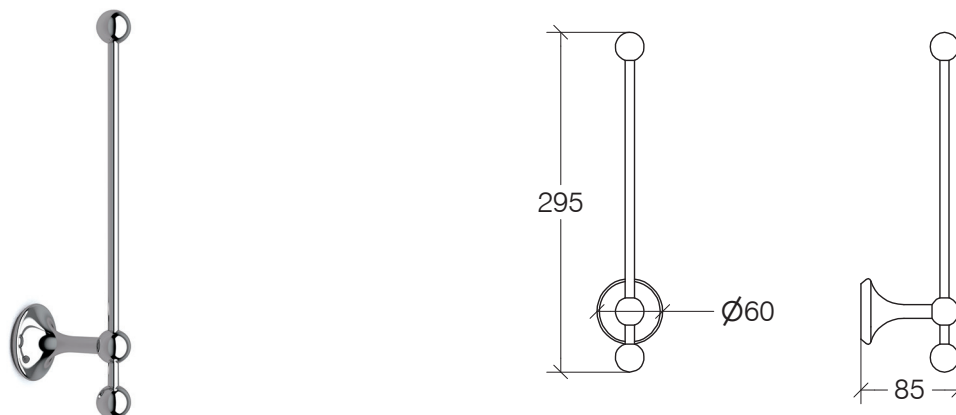





VENESSIA

52910

Portarotolo con riserva

Toilet paper holder with reserve / Porte-rouleau réserve / Toilettenpapier Ersatzrollenhalter



cod. 52910				Ottone cromato Chromed brass Laiton chromé Verchromtes Messing
EAN 8005049340249	0,648	4,416	1	

Peso e volume lordo / Gross weight and volume / Poids et volume brut / Bruttogewicht und Volumen



Fissaggio a muro
Wall mounting with screws
Fixation murale par vis
Wandbefestigung mit Schraube

PULIZIA e MANUTENZIONE

Pulire con un sapone neutro, applicare con un panno umido, strofinare leggermente, lasciar agire brevemente e quindi sciacquare con acqua. Infine lucidare con un panno morbido e asciutto. Per macchie di calcare pulire con una soluzione di acqua (80%) e aceto bianco (20%), per un'azione igienizzante aggiungere alla soluzione del bicarbonato di sodio. Asciugare sempre la superficie in modo da evitare le macchie derivanti dall'acqua.

Avvertenze: La resistenza alla corrosione al nichel-cromo si riduce sotto l'azione di acidi e composti alogenati (cloruri, bromuri, ioduri). Non utilizzare mai soluzioni a base di cloro (candeggina), detersivi o spugne abrasive. Evitare la ruggine causata da materiali esterni (ad es. paglietta di acciaio ecc.).

CARE and MAINTENANCE

Clean with a mild soap, apply with a damp cloth, rub lightly, leave it briefly and then rinse with water. Finally polish with a soft, dry cloth. To remove the limestone stains, clean with a solution of water (80%) an white vinegar (20%), to sanitize add baking soda. Always dry the surface in order to prevent stains caused by water. Warnings: The corrosion resistance of the steel is reduced by acids and halogen compounds (chlorides, bromides, iodides). Never use solutions containing chlorine (bleach), detergents or abrasive sponges. Prevent rust caused by external materials (eg. Scouring steel, etc..).