



CIARI

Lampade / Lamps / Lampes / Lampen

Collezione di lampade a led, ad alta efficienza luminosa. Disponibili a muro, sospese o a specchio.
A collection of LED lamps, with high luminous efficiency. Available for wall installation, suspended or for mirrors.
Collection de lampes à LED, à grande intensité lumineuse. Disponibles en version murale, suspendue ou pour miroir.
Kollektion aus LED-Lampen mit hoher Lichtausbeute. Erhältlich für die Wand, hängend oder mit Spiegel.

Finiture _ Finishes _ Finitions _ Afwerkingen

Verniciato bianco

White painted
Blanc laqué
Lackiertem Weiß

Verniciato nero

Black painted
Noir laqué
Lackiertem Schwarz



.09

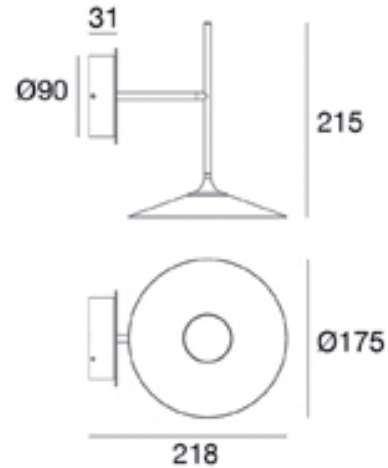


.18



CIARI**5729****Lampada LED applique a parete reversibile**

Reversible LED wall lamp / Lampe LED mural réversible / Reversibeler LED-Wandleuchte



cod. 5729	1,105	27	1	Verniciato nero Black painted Noir laqué Lackiertem Schwarz
EAN 8005049375357	1,105	27	1	

Watt	Watt
7	600

Peso e volume lordo / Gross weight and volume / Poids et volume brut / Bruttogewicht und Volumen



Marcatura CE
CE mark
Label CE
CE Kennzeichen



IP20
IP20
IP20
IP20



Articolo con led
Article with leds
Article avec led électroluminescentes
Artikel mit LED



Temperatura del colore della luce
Color temperature
Température de couleur
Lichtfarbtemperatur



Marchio Classe II
CLASS II mark
Label CLASSE II
KLASSE II Kennzeichnung



Led caldo
Led warm
Led chaude
Warme Led

PULIZIA e MANUTENZIONE

Pulire con un sapone neutro, applicare con un panno umido, strofinare leggermente, lasciar agire brevemente e quindi sciacquare con acqua. Infine lucidare con un panno morbido e asciutto. Per macchie di calcare pulire con una soluzione di acqua (80%) e aceto bianco (20%), per un'azione igienizzante aggiungere alla soluzione del bicarbonato di sodio. Asciugare sempre la superficie in modo da evitare le macchie derivanti dall'acqua.

Avvertenze: La resistenza alla corrosione al nichel-cromo si riduce sotto l'azione di acidi e composti alogenati (cloruri, bromuri, ioduri). Non utilizzare mai soluzioni a base di cloro (candeggina), detersivi o spugne abrasive. Evitare la ruggine causata da materiali esterni (ad es. paglietta di acciaio ecc.).

CARE and MAINTENANCE

Clean with a mild soap, apply with a damp cloth, rub lightly, leave it briefly and then rinse with water. Finally polish with a soft, dry cloth. To remove the limestone stains, clean with a solution of water (80%) and white vinegar (20%), to sanitize add baking soda. Always dry the surface in order to prevent stains caused by water. Warnings: The corrosion resistance of the steel is reduced by acids and halogen compounds (chlorides, bromides, iodides). Never use solutions containing chlorine (bleach), detergents or abrasive sponges. Prevent rust caused by external materials (eg. Scouring steel, etc.).